

SEIKO

SINCE 1881

HASZNÁLATI UTASÍTÁS SEIKO MECHANIKUS ÓRA 6R64 kaliber

Köszönjük, hogy a SEIKO órát választotta.
SEIKO órájának megfelelő és biztonságos használata érdekében kérjük,
figyelmesen olvassa el a jelen füzetben található utasításokat használat előtt.

* Ha óráján védőfólia van a karcolások elkerülése érdekében, az óra használata előtt feltétlenül húzza le. Ha az órát úgy használja, hogy rajta van a fólia, szennyeződés, izzadság, por vagy nedvesség tapadhat a fóliára, és rozsdásodást okozhat.

Kezelési óvintézkedések

FIGYELEM

Kérjük, vegye figyelembe, hogy súlyos következmények, például súlyos sérülések veszélye áll fenn, ha nem tartják be szigorúan a következő biztonsági előírásokat.

Azonnal hagyja abba az óra viselését a következő esetekben:

- Ha az óra testét vagy szíját korrózió éri stb.
- Ha a csapok kinyúlnak a szíjból.
- * Azonnal forduljon a kereskedőhöz, akitől az órát vásárolta, vagy a SEIKO SZERVIZKÖZPONTJÁHOZ.

Tartsa az órát és a tartozékokat csecsemőktől és gyermekektől távol.

Ügyelni kell arra, hogy egy csecsemő vagy gyermek véletlenül se nyelje le a tartozékokat.
Ha egy csecsemő vagy gyermek lenyeli az elemet vagy a tartozékokat, azonnal forduljon orvoshoz, mert az káros lehet a baba vagy a gyermek egészségére.

VIGYÁZAT

Kérjük, vegye figyelembe, hogy súlyos következmények, például súlyos sérülések veszélye áll fenn, ha nem tartják be szigorúan a következő biztonsági előírásokat.

Kerülje el a következő helyeket az óra viseléséhez vagy tartásához:

- Olyan helyek, ahol az illékony szerek (kozmetikumok, például lakkeltávolító, rovarriasztó, hígítók stb.) párolognak.
- Olyan helyek, ahol a hőmérséklet hosszú ideig 5°C alá esik vagy 35°C fölé emelkedik.
- Erős mágnesesség vagy statikus elektromosság által érintett helyek
- Erős rezgések által érintett helyek
- Magas páratartalmú helyek
- Poros helyek

Ha bármilyen allergiás tünetet vagy bőrirritációt észlel

Azonnal hagyja abba az óra viselését, és forduljon szakemberhez, például bőrgyógyászhoz vagy allergológushoz.

Egyéb figyelmeztetések

- A fémszív hosszának beállításához speciális tudás és szakértelem szükséges. Ezért ilyen esetben lépjen kapcsolatba a kereskedővel, akitől az órát vásárolta. Ha megpróbálja beállítani a fémszíjat, megsérülhet a keze vagy az ujjai, vagy a szív egyes részei elveszhetnek.
- Ne szerelje szét és ne manipulálja az órát.
- Tartsa az órát csecsemőktől és gyermekektől távol. Különös óvatossággal kell eljárni, hogy elkerülje a sérüléseket, allergiás kiütéseket vagy viszketés kockázatát, amelyet az óra érintése okozhat.
- Ha órája zseb vagy medál típusú, az órához rögzített szív vagy lánc megsérülhet a ruháját, illetve megsérülhet a keze, a nyaka vagy más testrésze.

⚠ VIGYÁZAT



Ne használja az órát búvárkodáshoz vagy szaturációs merüléshez.

A különböző szigorított, szimulált, zord környezetben végzett ellenőrzéseket, amelyek általában a búvárkodáshoz vagy a szaturációs merüléshez tervezett órákhoz szükségesek, a BAR (barometric pressure) kijelzővel ellátott vízálló órán nem végezték el. Búvárkodáshoz használjon kifejezetten búvárkodáshoz tervezett órákat.

⚠ FIGYELEM



Ne öntsön folyó vizet közvetlenül a csapból.

A csapból származó csapvíz víznyomása elég magas ahhoz, hogy a mindennapi életben rontja a vízálló órák vízállóságát.

⚠ VIGYÁZAT

Kérjük, vegye figyelembe, hogy súlyos következmények, például súlyos sérülések veszélye áll fenn, ha nem tartják be szigorúan a következő biztonsági előírásokat.



Ne fordítsa el vagy húzza ki a koronát, ha az óra nedves.

Víz kerülhet az óra belsejébe.

* Ha az üveg belső felületét páralecsapódás borítja, vagy vízcseppek jelennek meg az óra belsejében húzamosabb ideig, az óra vízállósága romlik. Azonnal forduljon a kereskedőhöz, akitől az órát vásárolta, vagy a SEIKO ÜGYFÉLSZOLGÁLATÁHOZ..



Ne hagyjon nedvességet, izzadságot és szennyeződést hosszú ideig az órán.

Legyen tudatában annak a kockázatnak, hogy egy vízálló óra csökkentheti vízállósági teljesítményét az üvegen vagy a tömítésen lévő ragasztóanyag károsodása vagy a rozsdamentes acélon kialakuló rozsda miatt.



Ne viselje az órát fürdés vagy szaunázás közben.

A gőz, szappan vagy a termálvíz felgyorsíthatják az óra vízállóságának romlását.

A mechanikus óra jellemzői (Mechanikus automata és kézi felhúzás típus)

- Ez a mechanikus óra főrugóval működik.
- Ha az óra teljesen leállt, manuálisan fordítsa el a koronát körülbelül 20-szor, hogy felhúzza a főrugót és elindítsa az órát.
- Míg a kvarcórák pontosságát éves szinten határozzuk meg, addig a mechanikus órák pontosságát általában napi érték jelzi.
- A mechanikus óra normál használati pontossága a használati körülményektől függően változik (az óra csuklón viselésének időtartama, a környezet hőmérséklete, a kéz mozgása és a főrugó felhúzottságának állapota).
- Ha az órát erős mágnesesség éri, átmenetileg siethet vagy késhet. Ha az óra erős mágneses mezővel találkozik, előfordulhat, hogy az óra részei mágneseződnek. Ebben az esetben javításra van szükség, például a mágnesesség eltávolítására. Vegye fel a kapcsolatot azzal a kereskedővel, akitől az órát vásárolta.

Az alkatrészek elnevezései és funkciójuk

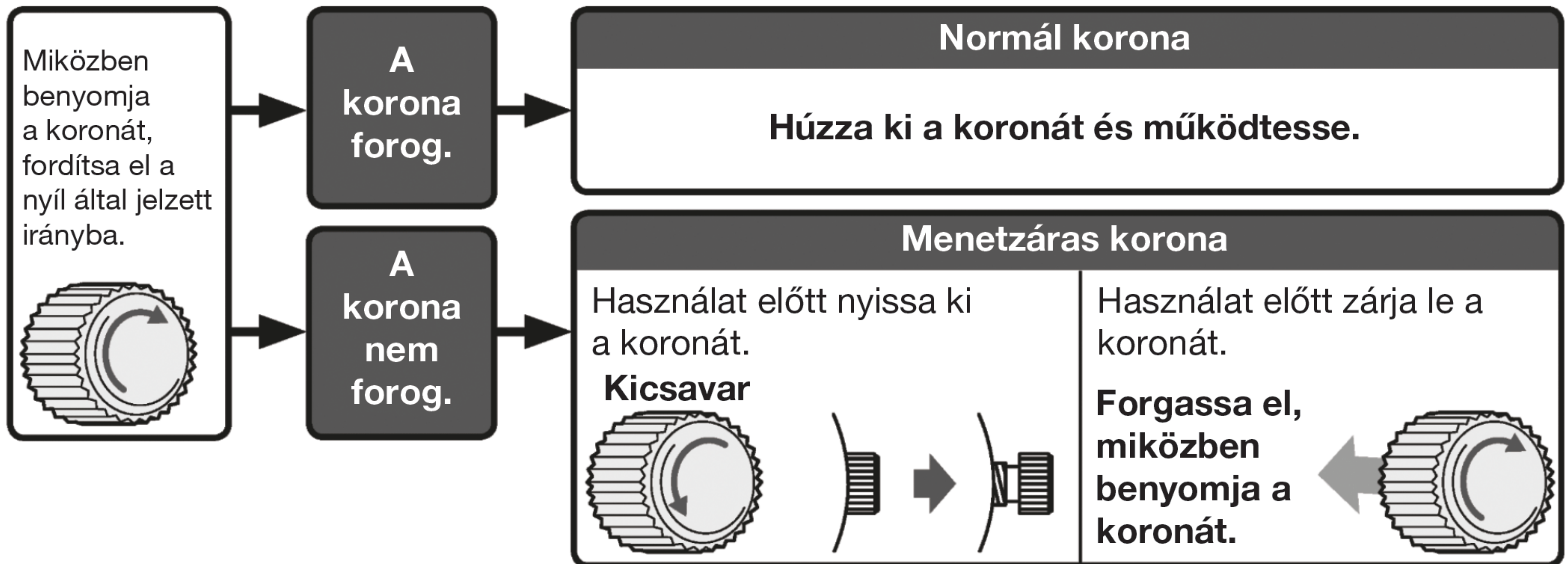


- ① Percmutató
- ② Óramutató
- ③ Járástartalék-jelző
- ④ Másodpercmutató
- ⑤ Dátummutató
- ⑥ 24 órás mutató
- ⑦ Korona
 - Normál helyzet (nem zárva):
Húzza fel az órát (kézi felhúzás)
 - Első kattanási pozíció:
időkülönbség beállítása/Dátumbeállítás
 - Második kattintási pozíció:
Idő beállítása

* Előfordulhat, hogy egyes modelleken nincs dátum/a hét napjai kijelző.
* A járástalék-jelző iránya modelltől függően eltérő lehet.

Korona

A koronának két típusa van, normál korona és menetzáras korona.
Kérjük, ellenőrizze órája koronájának típusát.



* A korona csavarral történő rögzítésével a menetzáras korona megakadályozhatja a meghibásodást és növelheti a vízállóságot.
* Ügyeljen arra, hogy ne csavarja be erővel a koronát, mert az károsíthatja a korona nyílásait.

Hogyan húzza fel a főrugót

- Ez egy kézzel húzható automata mechanikus óra.
- Amikor az órát viseli, az Ön karjának mozgása felhúzza az óra főrugóját.
- Az óra teljes leállása utáni elindításához tekerje fel a koronával, vagy lengesse egyik irányból a másikba, amíg a másodpercmutató mozogni nem kezd. Ezután állítsa be az időt és a dátumot, mielőtt az órát a csuklójára tenné. Az óra felhúzásához lassan forgassa el a koronát az óramutató járásával megegyező irányba. Az óra nem húzható fel a korona óramutató járásával ellentétes irányú elforgatásával. Ily módon az óra teljesen feltekerhető. Ezenkívül a korona további forgatása nem töri el a rugót.
- A menetzáras koronával ellátott karóra használata előtt nyissa ki a koronát, és a működtetés után feltétlenül zárja le a koronát.
- Ha az óra teljesen fel van húzva, körülbelül 40 órán keresztül működik.

* Ha az órát anélkül használja, hogy teljesen fel lett volna húzva, pontosságvesztést okozhat. Ennek elkerülése érdekében viselje az órát több mint napi 8 órán keresztül. Ha az órát úgy használja, hogy nem a csuklóján viseli, ügyeljen arra, hogy minden nap egy meghatározott időpontban teljesen felhúzza.

* Ha olyan órát használ, amely leállt, a főrugó koronával történő felhúzása nem indítja el azonnal az órát. Ennek az az oka, hogy a főrugó forgatónyomatéka vagy ereje csekély a felhúzás kezdetén a mechanikus órák jellemzői miatt. A másodpercmutató mozogni kezd, ha a főrugó felhúzása után elér egy bizonyos fokú nyomatékot. Ha azonban az órát egyik irányból a másikba vízszintesen lengeti, hamarabb beindulhat.

Járástartalék-jelző

- A járástartalék-jelző mutatja a főrugó felhúzási állapotát.
- Mielőtt eltávolítaná az órát a csuklójáról, figyelje meg az járástartalék-jelzőt, hogy ellenőrizze, van-e elegendő energiája ahhoz, hogy a következő viselésig működjön. Ha szükséges, húzza fel a főrugót. (Az óra leállításának megelőzése érdekében húzza fel a főrugót, hogy tárolja a fennmaradó energiát, amely lehetővé teszi az óra további működését.)



* Az óra folyamatos működési ideje az Ön használati körülményeitől függően változhat (például az óra viselésének időtartama vagy a viselése közbeni mozgás mértéke).

* Abban az esetben, ha minden nap rövid ideig viseli az órát, figyelje meg az járástartalék-jelzőt a maradék teljesítmény szintjének ellenőrzéséhez. Ha szükséges, kézzel húzza fel a főrugót, a korona működtetésével.




A járástartalék-jelző leolvasása

- Az alábbi ábrán látható módon, amikor a mutató 45 vagy F közelébe mutat a skálán, teljesen fel van húzva. Ahogy a főrugó leteker, a jelző 0 vagy E felé mozog.

* A mechanikus óra pontosságát a főrugó felhúzási állapota befolyásolja. Ha az órát hosszú ideig használja, amikor a felhúzási állapota 20 óra vagy kevesebb, előfordulhat, hogy nem érhető el stabil pontosság. Ezért ajánlatos, hogy az óra használatakor a felhúzás mértéke 20 óra és a teljes felhúzás között legyen.

* Ha a főrugó teljesen fel van húzva és tovább tekeri, a mechanizmus meggátolja hogy a főrugó eltörjön, még akkor is, ha túl-húzza.

* A jelző 0 vagy E fölé kerülhet, de ez nem jelent hibás működést.

Járástartalék-jelző			
A főrugó felhúzási állapota	Teljesen felhúzott	Félig felhúzott	Nincs felhúzva
Az óra működési ideje	kb. 45 óra	kb. 20 óra	Az óra vagy megáll, vagy lemerül.

* A design a modelltől függően változik. Tekintse meg a fenti diagramot a hozzávetőleges folyamatos működési idő leolvasásához.

Idő és dátum beállítása

Idő és dátum beállítása

Az idő és a dátum beállításához először állítsa be a 24 órás mutatót és a percmutatót, majd állítsa be a dátumot és az óramutatót.

* Ha csak egy olyan napon szeretné módosítani a dátumot, mint a 31 napnál rövidebb hónap (február, április, június, szeptember és november) befejezését követő nap, kérjük, olvassa el a „Dátum módosítása a hónap végén” című részt.

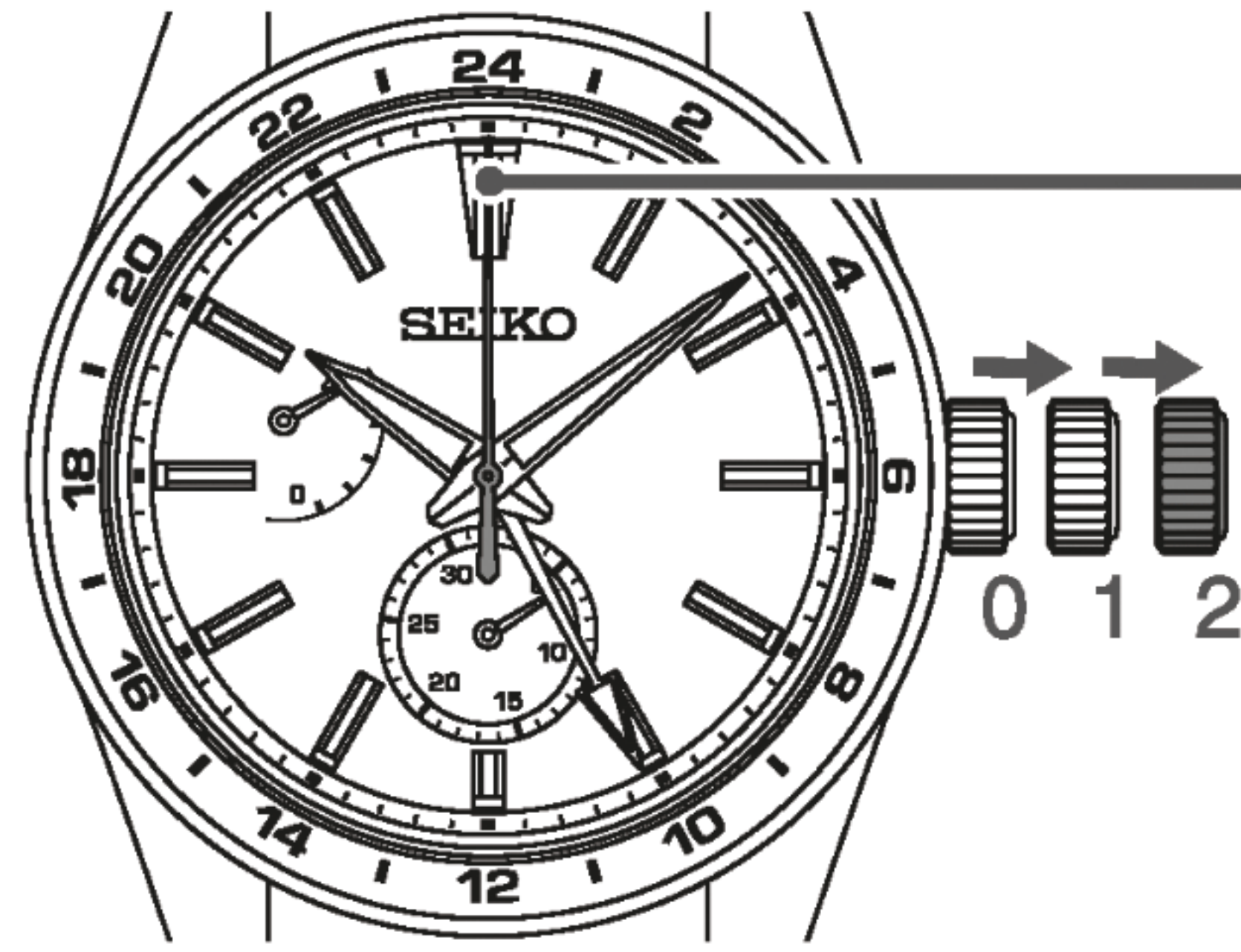
Először állítsa be a 24 órás- és percmutatót.

1 Győződjön meg arról, hogy az óra működik.

* Az eljárás végrehajtásához ellenőrizze, hogy az óra működőképes-e. Kérjük, húzza fel a főrugót, ha az óra nem működik.

2 Húzza ki a koronát a második kattanásig, ha a másodpercmutató a 0 pozícióba mutat. A másodpercmutató megáll.

* Menetzáras koronával rendelkező modellek esetén, kérjük, oldja ki a koronát a működtetés előtt.



Húzza ki a koronát a második kattanásig, ha a másodpercmutató a 0 pozícióba mutat.

3 A mutatók óramutató járásával megegyező irányba történő mozgathatásához forgassa el a koronát a nyíl irányába, és állítsa be a 24 órás mutató és a percmutató idejét.

Az idő pontos beállításához forgassa a percmutatót 4-5 perccel előre, majd állítsa vissza a megfelelő időpontra.

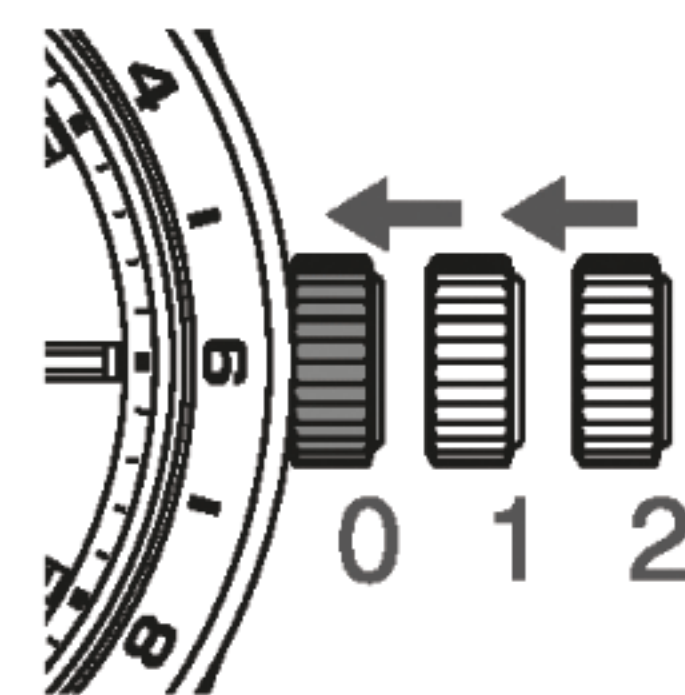
* Ahogy az óramutató együtt mozog, előfordulhat, hogy a beállítani kívánt időponttól eltérő időpontra mutat, vagy a dátum megváltozhat. Kérjük, először állítsa be a percmutatót és a 24 órás mutatót.



Állítsa be úgy, hogy a 24 órás mutató és a percmutató az óramutató járásával megegyező irányba haladjon.

4 Nyomja vissza a koronát normál pozícióba.

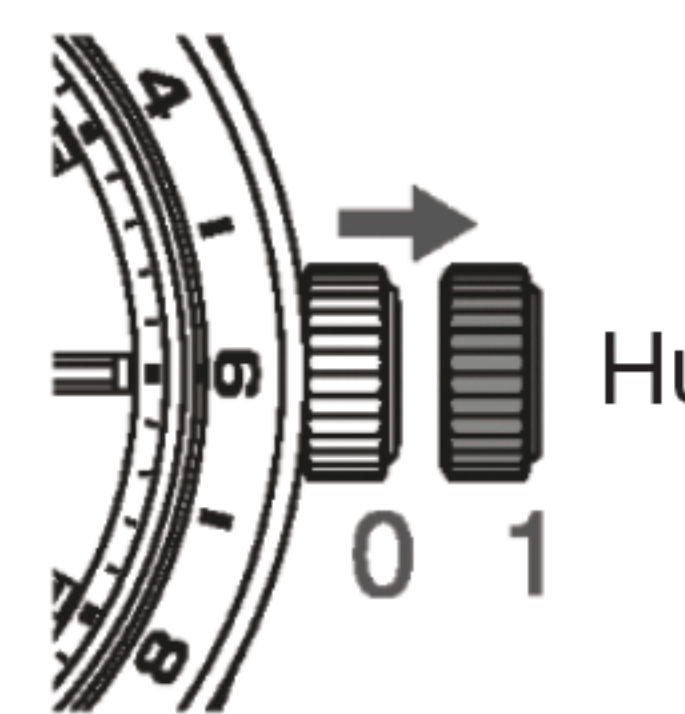
Ezáltal a 24 órás mutató, a percmutató és a másodpercmutató egy vonalba kerül.



Következőnek, állítsa be a dátumot és az óramutatót.

5 Húzza ki a koronát az első kattanásig.

A másodpercmutató továbbmozog.



Húzza ki a koronát az első kattanásig

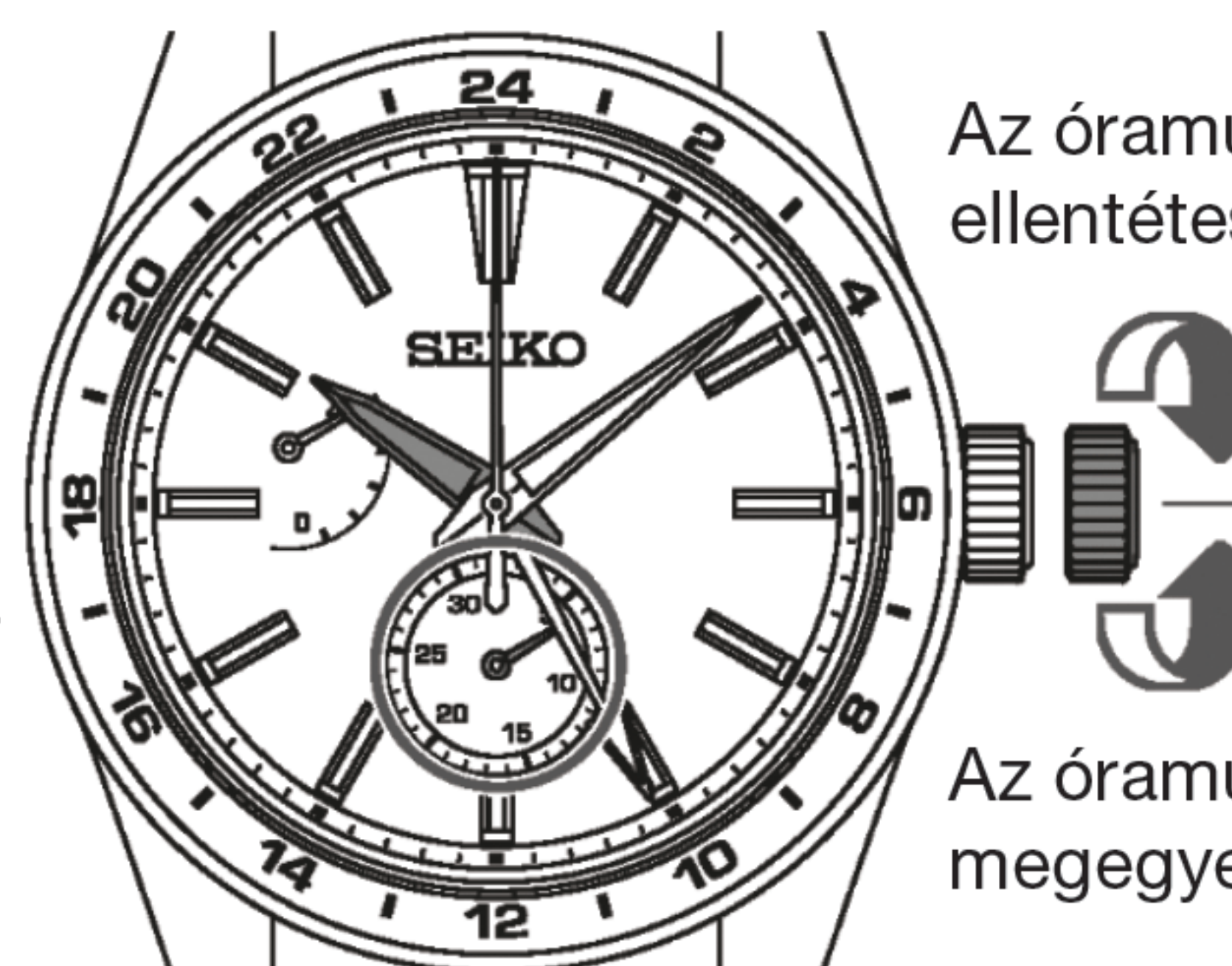
6 Forgassa el a koronát a dátum és az óramutató beállításához.

Minden alkalommal, amikor az óramutató két teljes kört forog, a dátum egy napot módosul. A korona elfordítása közben a dátum változásának pillanata éjfél. Győződjön meg arról, hogy a délelőtt/délutáni időszak megfelelően van beállítva, majd állítsa be az időt.

* A koronát bármelyik irányba el lehet forgatni, azonban ajánlatos a koronát abba az irányba forgatni, amely lehetővé teszi a dátum beállítását kisebb módosításokkal.

* Lassan forgassa el a koronát, és ellenőrizze, hogy az óramutató egyórás lépésekben mozog-e.

* Az óramutató beállításakor a többi mutató kissé elmozdulhat. Ez azonban nem hibás működés.

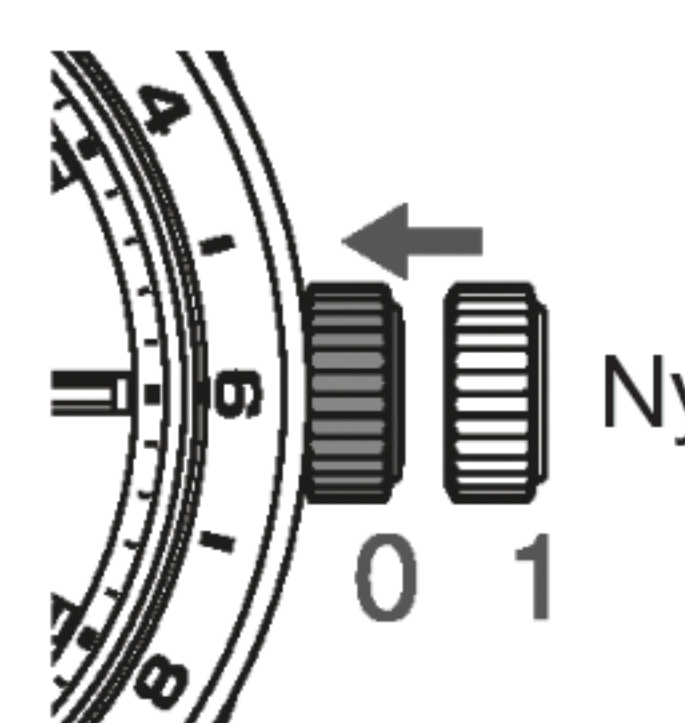


Az óramutató az óramutató járásával ellentétes irányban mozog

Az óramutató az óramutató járásával megegyező irányban mozog

7 Nyomja vissza a koronát normál pozícióba.

* Menetzáras koronával rendelkező modellek esetén a működtetés után feltétlenül zárja le a koronát.



Nyomja vissza a koronát normál pozícióba

Dátumbeállítás

A dátum az időhöz van kapcsolva, és 24 óránként egyszer változik, függetlenül attól, hogy az óra jár, vagy a koronát használják az idő beállítására. Ha az időt egy nappal előreállítja, a dátum is előrelép. Ha az időt visszatekeri egy nappal, a dátum nem állítódik vissza.

- Az óra működése közben, a dátum éjfél körül (23:45 és 0:30 között) változik.
- Ha a koronát az idő beállítására használja, a dátum 21:00 és másnap hajnali 3:00 között változik. A dátum ezután éjfél körül (23:45 és 0:30 között) megváltozik, amikor az óra normálisan működik.

• Ha az időt 21:00 és másnap hajnali 3:00 között állítja be,

- Ha az időt 21:00 és másnap hajnali 3:00 között állítja be, először állítsa vissza az időt este 21:00 előttre (vagy hajnali 3:00 utánra), és az idő beállítása előtt ellenőrizze, hogy a dátum helyes-e.
- Ha az időt előrelépteti vagy visszaállítja 21:00 és másnap hajnali 3:00 közé, előfordulhat, hogy a dátum éjfél körül nem változik. A dátum azonban a 21:00-kor (azaz a hajnali 3:00-as dátumra) a hajnali 3:00 utáni dátumra változik. Továbbá, amikor az óra jár, az időzítés, amelynél a dátum változik, visszaáll a normál időzítéshez.

Dátummódosítás a hónap végén

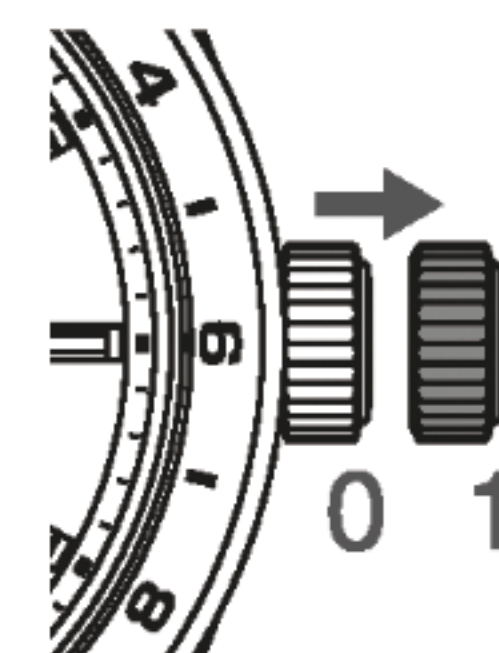
A dátumot február végén és 30 napos hónapokban kell módosítani. Az óramutató és a dátum együtt mozog.

1 Győződjön meg arról, hogy az óra működik.

* Az eljárás végrehajtásához ellenőrizze, hogy az óra működőképes-e. Kérjük, húzza fel a főrugót, ha az óra nem működik.

2 Húzza ki a koronát első kattanásig.

* Az eljárás végrehajtásához ellenőrizze, hogy az óra működőképes-e. Kérjük, húzza fel a főrugót, ha az óra nem működik.



Húzza ki a koronát az első kattanásig

3 Forgassa el a koronát a dátum és nap beállításához.

Forgassa el a koronát az óramutató forgatásához. Minden alkalommal, amikor az óramutató két teljes kört forog, a dátum egy napot módosul.

Forgassa el a koronát az óramutató járásával ellentétes irányba:

a dátum egy nappal előre lép.

* A koronát bármelyik irányba el lehet forgatni, azonban ajánlatos a koronát abba az irányba forgatni, amely lehetővé teszi a dátum beállítását kisebb módosításokkal.

* Lassan forgassa el a koronát, és ellenőrizze, hogy az óramutató egyórás lépésekben mozog-e.

* Az óramutató beállításakor a többi mutató kissé elmozdulhat. Ez azonban nem hibás működés.

Forgassa el a koronát az óramutató járásával megegyező irányba:

a dátum egy napot visszalép.



A dátum visszaléptetése egy nappal



A dátum előreléptetése egy nappal

4 Forgassa el a koronát az óramutató pontos időre való beállításához.

Kérjük, állítsa be és győződjön meg róla, hogy a délelőtti/délutáni időszak megfelelően van beállítva. A dátum változásának pillanata éjfél.

* Ha az időt 21:00 és éjfél között állítja be, az óramutatót éjfél előtt az óramutató járásával ellentétes irányba forgatva állítsa vissza az óramutatót 20:00-ra, majd hajtsa végre a beállítást. (Ez egy művelet a dátum visszaléptetésére.)

5 Nyomja vissza a koronát normál pozícióba.

* Menetzáras koronával rendelkező modellek esetén, kérjük, oldja ki a koronát a működtetés előtt.



Nyomja vissza a koronát normál pozícióba.

■ 24 órás mutató használata

A 24 órás videót kétféleképpen lehet használni.

• A délelőtti és délutáni időszak megkülönböztetése (normál használati)

Az óra és percmutató által jelzett idő 24 órás formátumban jelenik meg.

(Példa)

Óramutató, dátum: Japán

24 órás mutató: Japán

Japán: 10:08 (délelőtt), 6-án



• Két különböző régió idejének jelzése (kettős időjelzőként)

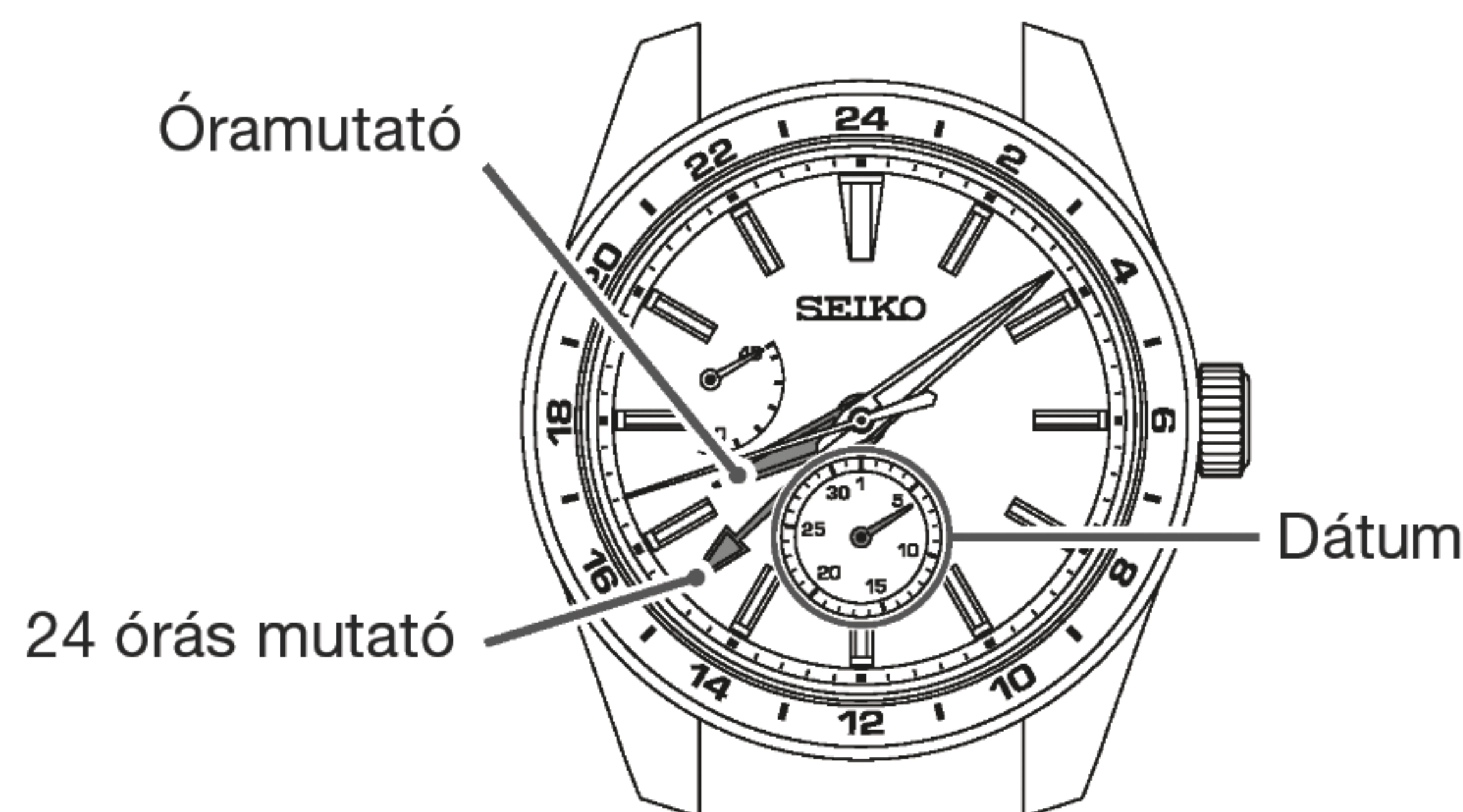
Lehetőség van az óra- és percmutató által jelzett időtől eltérő régió időpontjának jelzésére.

Az óra két megjelenítési módot kínál. Igényeitől és preferenciáitól függően választhatja ki.

(Példa 1)

Óramutató, dátum: A régió (Japán)

24 órás mutató: B régió (Honolulu)



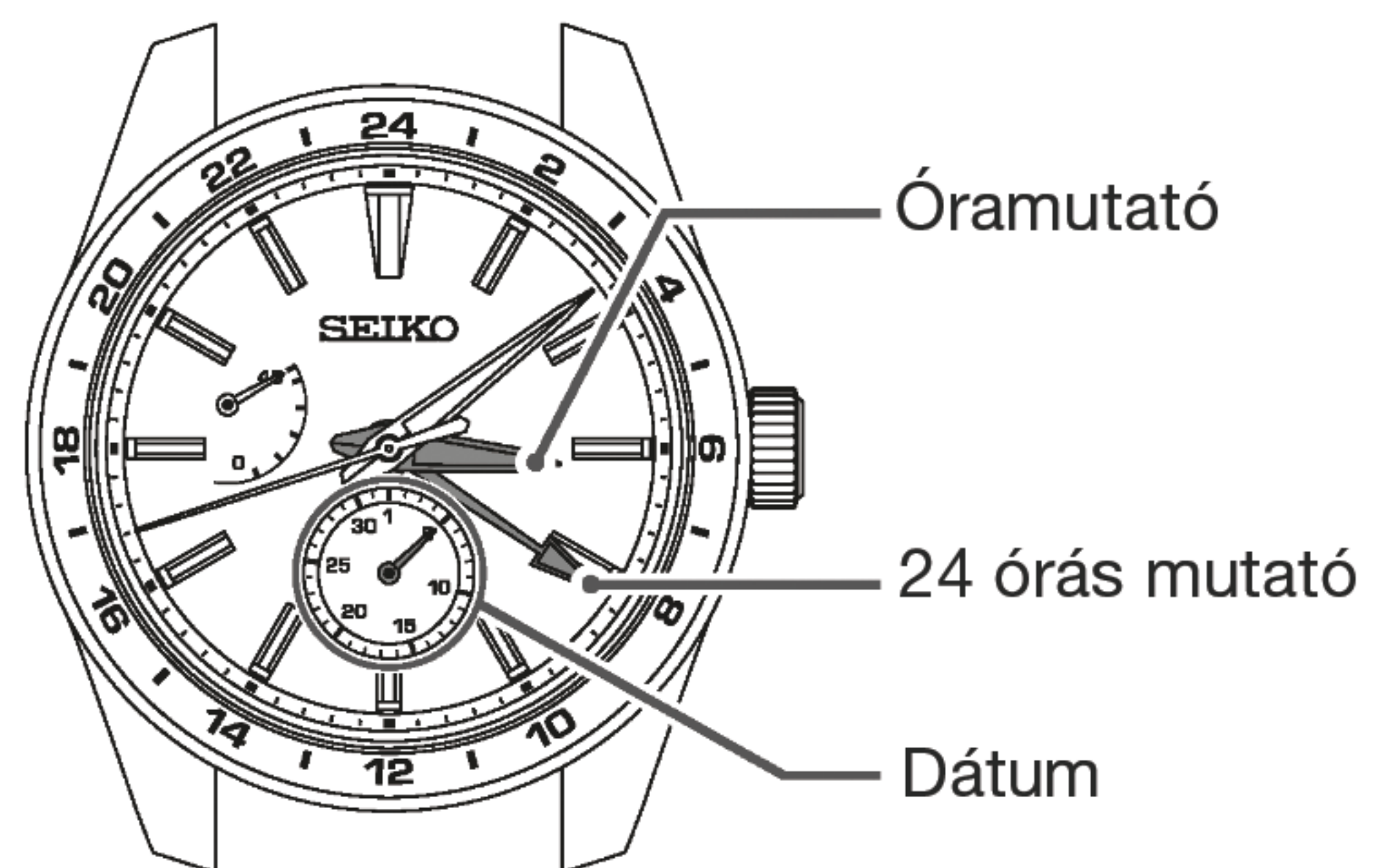
Japán: 8:08 (délelőtt), 6-án

Honolulu: 15:08 (délután), 5-én

(Példa 2)

Óramutató, dátum: B régió (Honolulu)

24 órás mutató: A régió (Japán)



Időkülönbség beállítási funkció

Ha az órát egy másik időzónával rendelkező régióban használja, egyszerűen beállíthatja, hogy az óra a helyi időt mutassa. Az idő az óra leállítása nélkül állítható.

Az óramutató és a dátum együtt mozog. Az óramutató beállításával a kívánt régió dátumát jelöli, amelynek eltérő időzónája van.

Az időeltolódás egyórás lépésekben állítható.

■ Az időkülönbség beállítási funkció használata

1 Győződjön meg arról, hogy az óra működik.

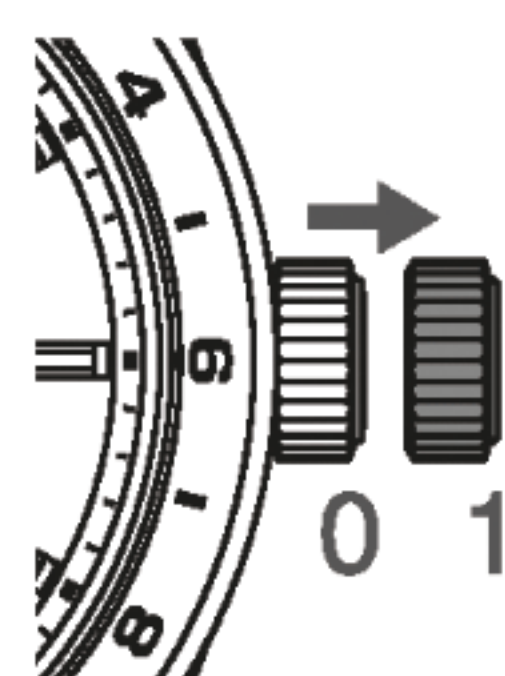
* Az eljárás végrehajtásához ellenőrizze, hogy az óra működőképes-e. Kérjük, húzza fel a főrugót, ha az óra nem működik.

2 Az időzóna módosítása előtt győződjön meg arról, hogy az óramutató, a percmutató és a dátum helyesen jelzi a régió idejét és dátumát.

3 Húzza ki a koronát az első kattanásig.

A másodpercmutató továbbmozog.

* Menetzáras koronával rendelkező modellek esetén, kérjük, oldja ki a koronát a működtetés előtt.



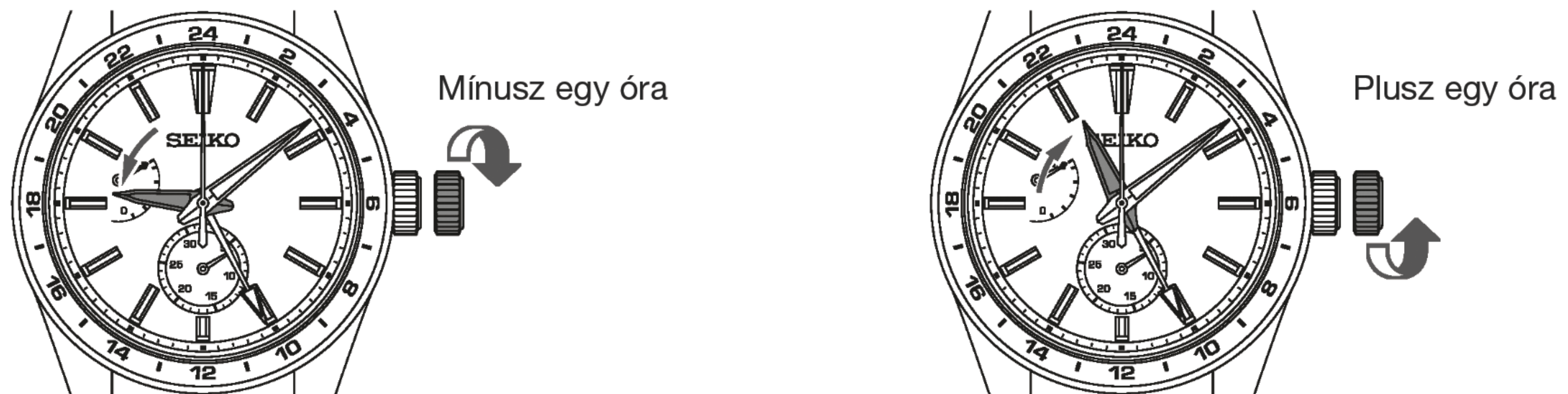
Húzza ki a koronát az első kattanásig

4 Forgassa el a koronát az óramutató és a dátum beállításához, hogy jelezze a beállítani kívánt régió idejét.

Kérjük azután állítsa be, miután meggyőződött arról, hogy a dátum és a délelőtt/délután helyesen van beállítva.

* Kérjük, állítsa be "Az időzóna eltérések listája a világ főbb régióiban" című rész alapján.

* A művelet során az óramutató és a dátum együtt mozog. Ha a délelőtti/délutáni időszak nincs megfelelően beállítva, a dátum 12 órával elcsúszhat. A korona elfordítása közben a dátum változásának pillanata éjfél.



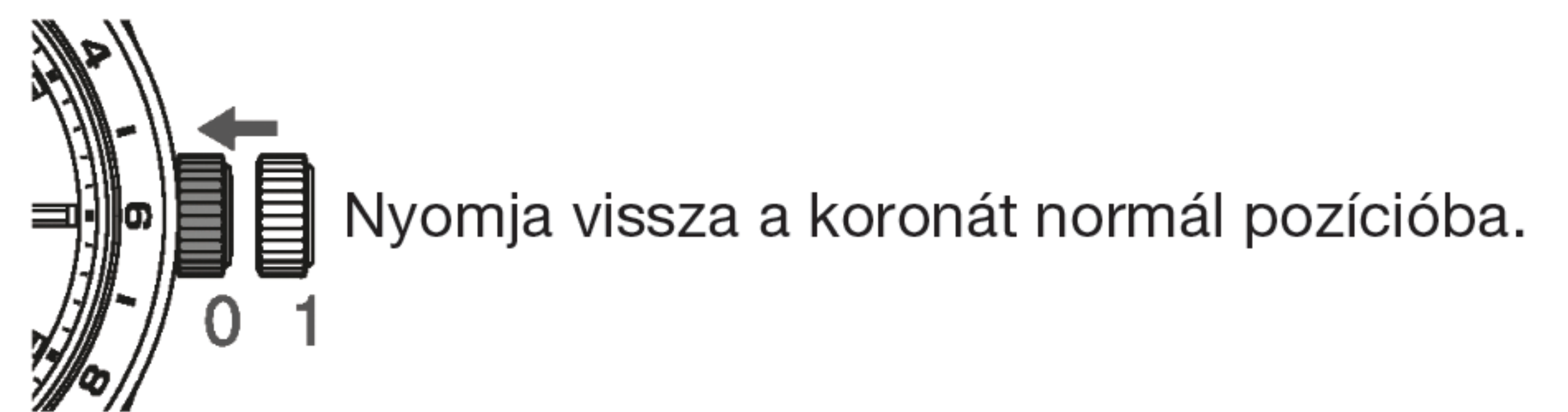
* Lassan forgassa el a koronát, és ellenőrizze, hogy az óramutató egy órás lépésekben mozog-e.

* Az óramutató beállításakor a többi mutató kissé elmozdulhat. Ez azonban nem hibás működés.

* Ha az időt 21:00 és éjfél között állítja be, az óramutatót éjfél előtt az óramutató járásával ellentétes irányba forgatva állítsa vissza 20:00-ra, majd hajtsa végre a beállítást. (Ez egy művelet a dátum visszaléptetésére.)

5 Nyomja vissza a koronát normál pozícióba.

* Menetzáras koronával rendelkező modellek esetén, kérjük, oldja ki a koronát a működtetés előtt.



Az időzóna eltérések listája a világ főbb régióiban

Város kijelzés	Reprezentatív városok nevei	Japántól való időeltolódás	Időeltolódás a GMT-től	Más városok
WLG	Wellington ★	+3 óra	+12 óra	Fiji islands ★, Auckland ★
NOU	Noumea	+2 óra	+11 óra	Solomon Islands
SYD	Sydney ★	+1 óra	+10 óra	Guam Islands, Khabarovsk
TYO	Tokyo	±0 óra	+9 óra	Seoul, Pyongyang
HKG	Hong Kong	-1 óra	+8 óra	Manila, Beijing, Singapore
BKK	Bangkok	-2 óra	+7 óra	Jakarta
DAC	Dhaka	-3 óra	+6 óra	
KHI	Karachi	-4 óra	+5 óra	Tashkent
DXB	Dubai	-5 óra	+4 óra	
JED	Jeddah	-6 óra	+3 óra	Mecca, Nairobi, Istanbul
CAI	Cairo	-7 óra	+2 óra	Athens ★
PAR	Paris ★	-8 óra	+1 óra	Rome ★, Amsterdam ★
GMT	London ★	-9 óra	±0 óra	
PDL	Azores Islands ★	-10 óra	-1 óra	
RIO	Rio de Janeiro ★	-12 óra	-3 óra	
SDQ	Santo Domingo	-13 óra	-4 óra	
NYC	New York ★	-14 óra	-5 óra	Washington ★, Montreal ★
CHI	Chicago ★	-15 óra	-6 óra	Mexico city ★
DEN	Denver ★	-16 óra	-7 óra	Edmonton ★
LAX	Los Angeles ★	-17 óra	-8 óra	San Francisco ★
ANC	Anchorage ★	-18 óra	-9 óra	
HNL	Honolulu ★	-19 óra	-10 óra	
MDY	Midway Island	-20 óra	-11 óra	

* A ★-al jelölt régiókban nyári időszámítás kerül bevezetésre. (2018. októberi állapot szerint)

* A nyári időszámítás, amelyet +1 óra időeltolódásként határoznak meg, egy olyan rendszer, amely a nyári időszámítás során 1 órával előrelépteti az időt, hogy meghosszabbítsa a nappali órákat.

* Az időeltolódás és a nyári időszámítás az adott országok vagy régiók körülményeitől függően változhat.

24 órás skálával ellátott forgó lünetta használata (24 órás skálával rendelkező, forgatható lünettával rendelkező modellekhez)

A forgó lünetta elfordításával újabb időpont olvasható le a 24 órás mutatónál.

■ Abban az esetben, ha a 24 órás mutató 24 órára van állítva az óra- és percmutatók közül

<A forgó lünetta elforgatásának iránya és mértéke a következő módszerrel határozható meg>

[A forgó lünetta elforgatásának iránya és mértéke] E

kiszámítása a következőképpen történik:

[Időkülönbség a 24 órás mutató GMT-jétől, C] - [Időeltérés a GMT-től a kívánt régióban, D]

$E = C - D$

Ebben a példában a 24 órás mutató a japán időt jelzi, ezért $C = +9$.

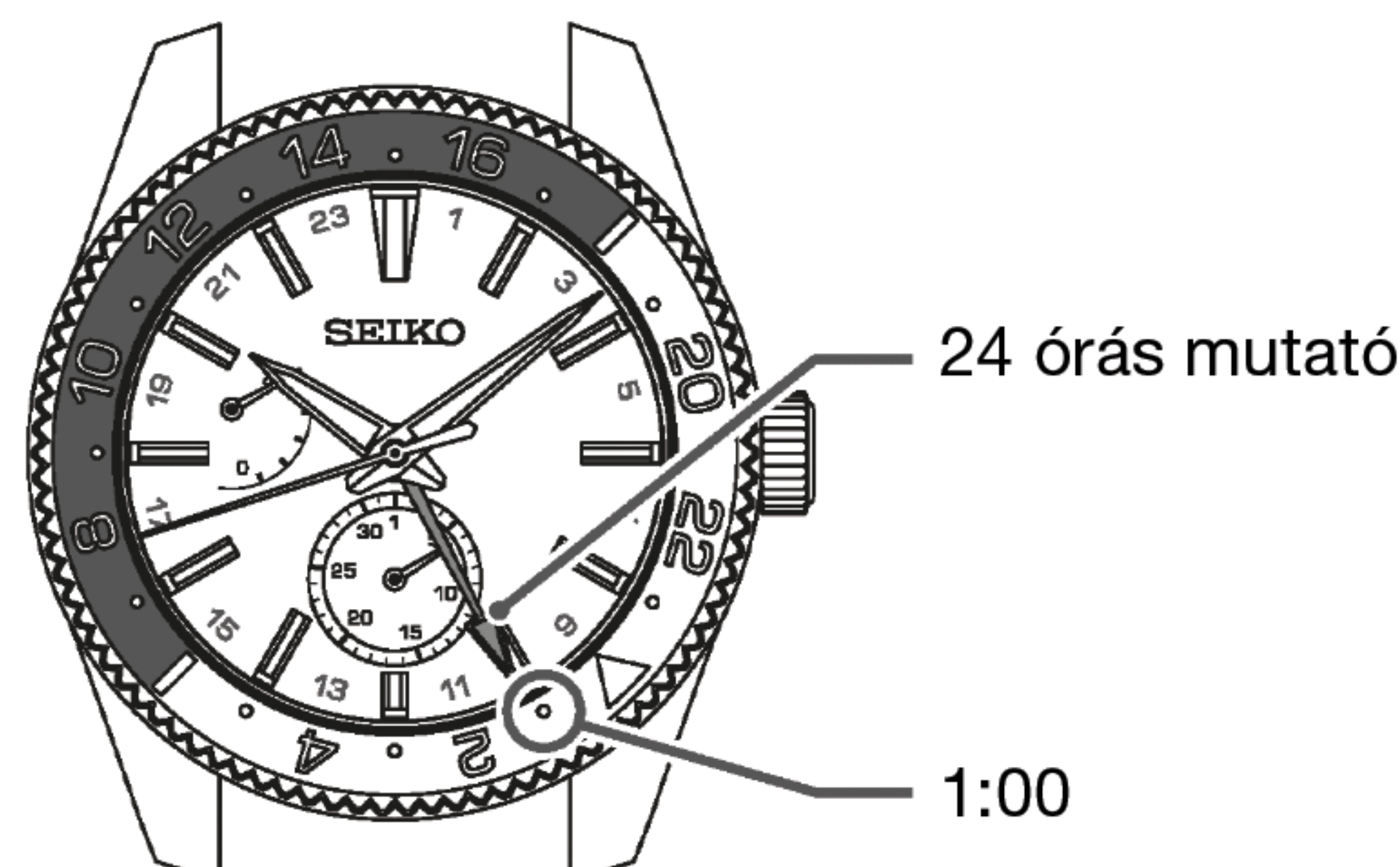
a) Például, ha egy tudni kívánt régió ideje a GMT időzónájához tartozik, a GMT-től való időeltérés „0”, így

$D = 0$

$E = C - D = (+9) - (0) = +9$

A GMT értéke „1:00” a forgó lünetta skáláján.

* Ha E egy pozitív „+” szám, forgassa el a forgó előlapot az óramutató járásával megegyező irányba. Ha ez egy negatív szám „-”, fordítsa el az óramutató járásával ellentétes irányba.



b) Egy másik példa, ha szeretné tudni a „Los Angeles” régió idejét, a GMT-től való időeltérés „-8 óra”, tehát $D = -8$

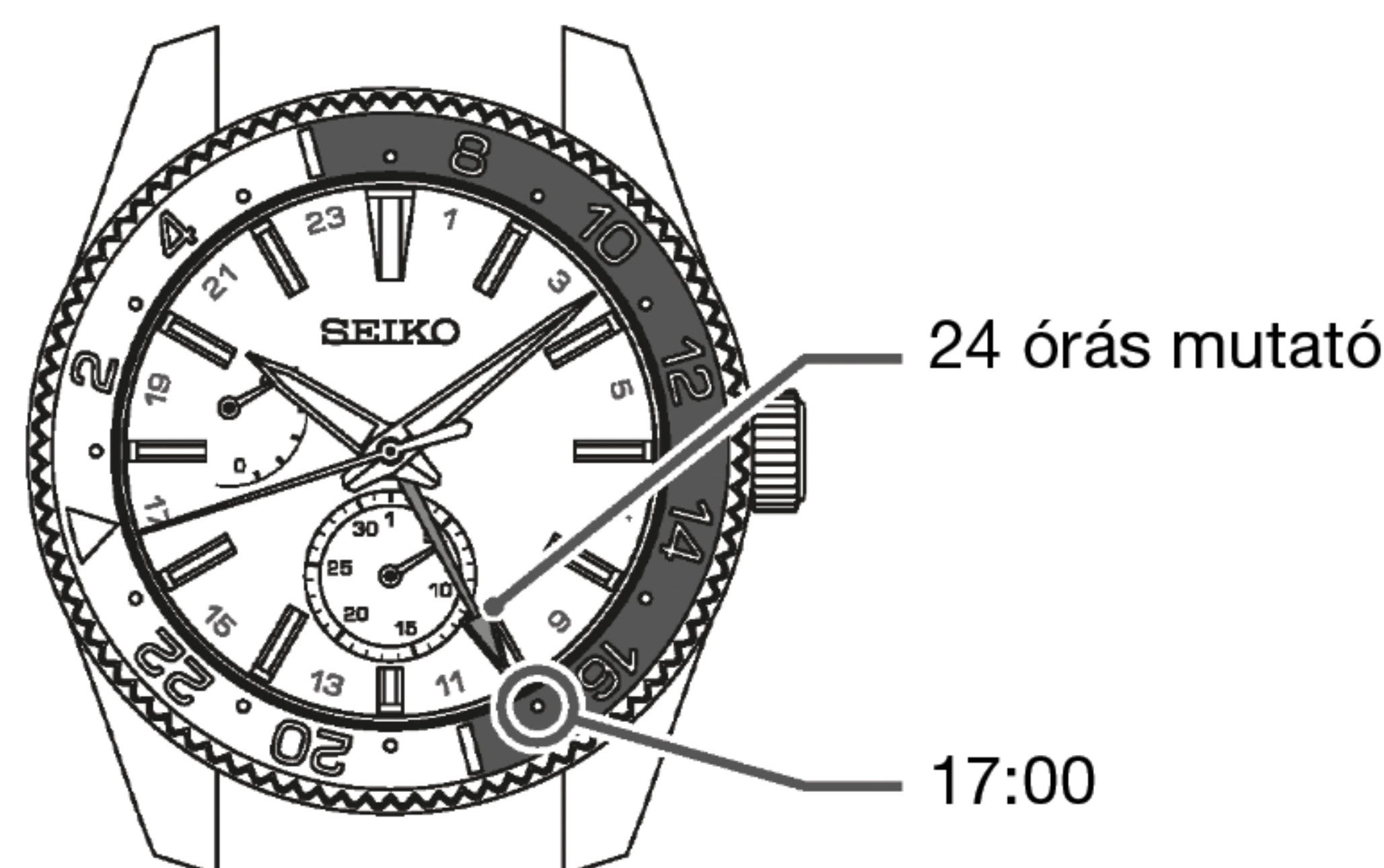
$E = C - D = (+9) - (-8) = +17$

Forgassa el a forgó lünettát 17 órával az óramutató járásával megegyező irányba.

(Eredmény: Ugyanaz, mint az óramutató járásával ellentétes irányú 7 óras forgás)

A Los Angeles-i idő szerint „17:00”.

* Ha erre a tervezett használatra már nincs szükség, kérjük, állítsa vissza a forgó lünetta eredeti „24”-es helyzetét 12 óras helyzetbe.



■ Abban az esetben, ha a 24 órás mutatót más időzónára állítja be

A forgó előlap elforgatásával három különböző időzóna olvasható le.

(Példa)

Ha a 10:08-as japán időt az óra- és percmutatóval, a párizsi időt pedig a 24 órás mutatóval jeleníti meg,

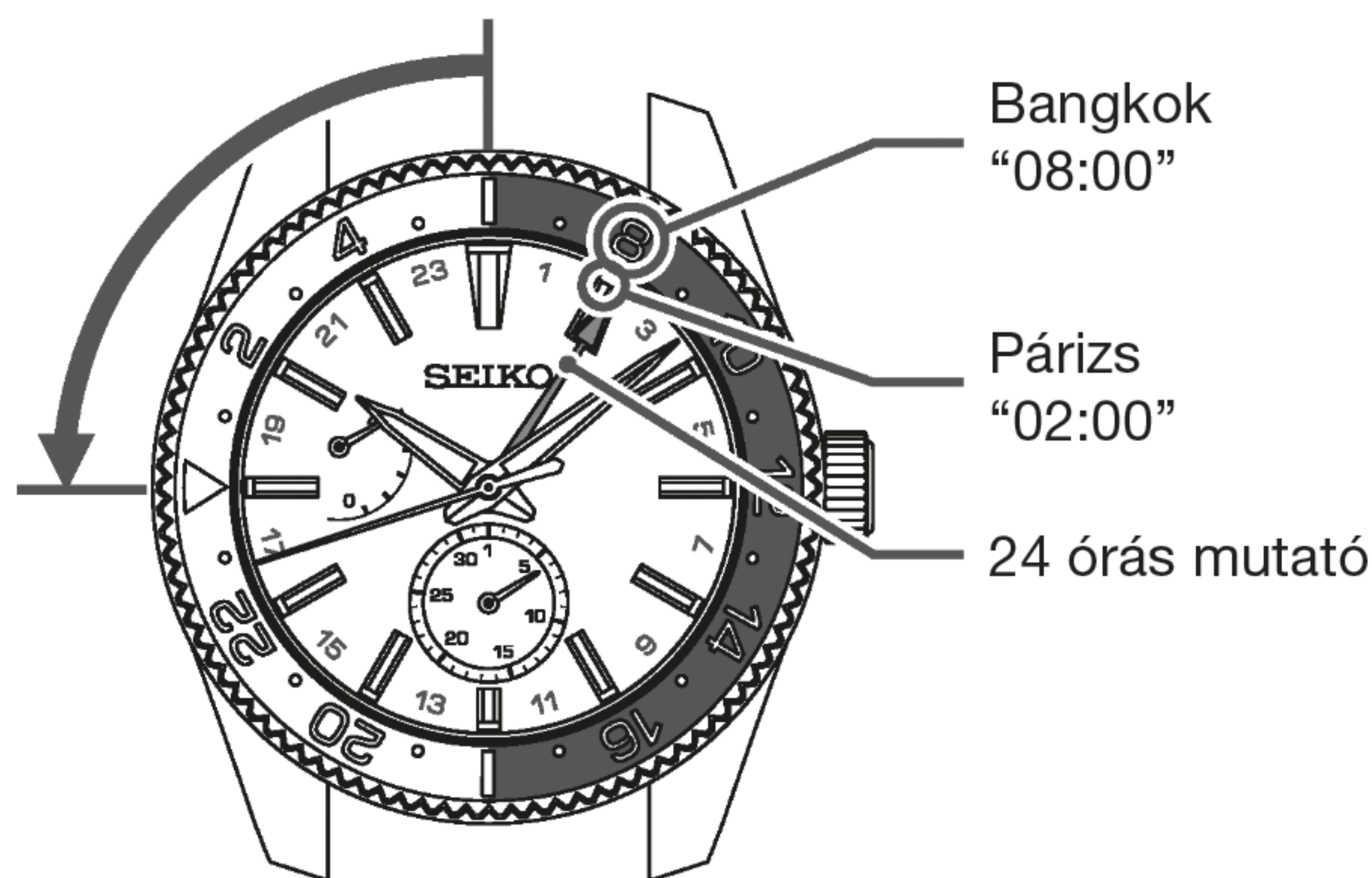
Időkülönbség a „Párizsi” GMT-től, ahol a 24 órás mutató van beállítva, $C = +1$

Időkülönbség a „Bangkok” GMT-től, amelyet mostantól tudni szeretne, $D = +7$

$E = C - D = (+1) - (+7) = -6$

Forgassa el a forgó előlapot az óramutató járásával ellentétes irányba, és állítsa be.

Forgassa el az óramutató járásával ellentétes irányban 6 fokozatban
24 órás formátum: 6 óra mínusz



Az iránytű használata (Csak az iránytűs lünettával (gyűrűvel) rendelkező modelleknél)

• Kérjük, használja az iránytűt olyan helyeken, ahol a nap látható vagy a helye ismert.

* Az iránytűt úgy tervezték, hogy csak hozzávetőlegesen jelezze az irányokat, és nem használható ott, ahol a pontosság kritikus.

A 24 órás mutató használata

• Az iránytű használata előtt be kell állítani a 24 órás mutatót a terület aktuális idejére.

• Ha a nyári időszámítás van érvényben az Ön területén, a forgó iránytű használata előtt ügyeljen arra, hogy az órát egy órával hátrébb állítsa az aktuális időhöz képest.

Az északi féltéken

* Alacsony szélességi körökben (a Ráktérítőtől délre) előfordulhat, hogy az iránytű nem működik megfelelően az év bizonyos szakaszaiban.

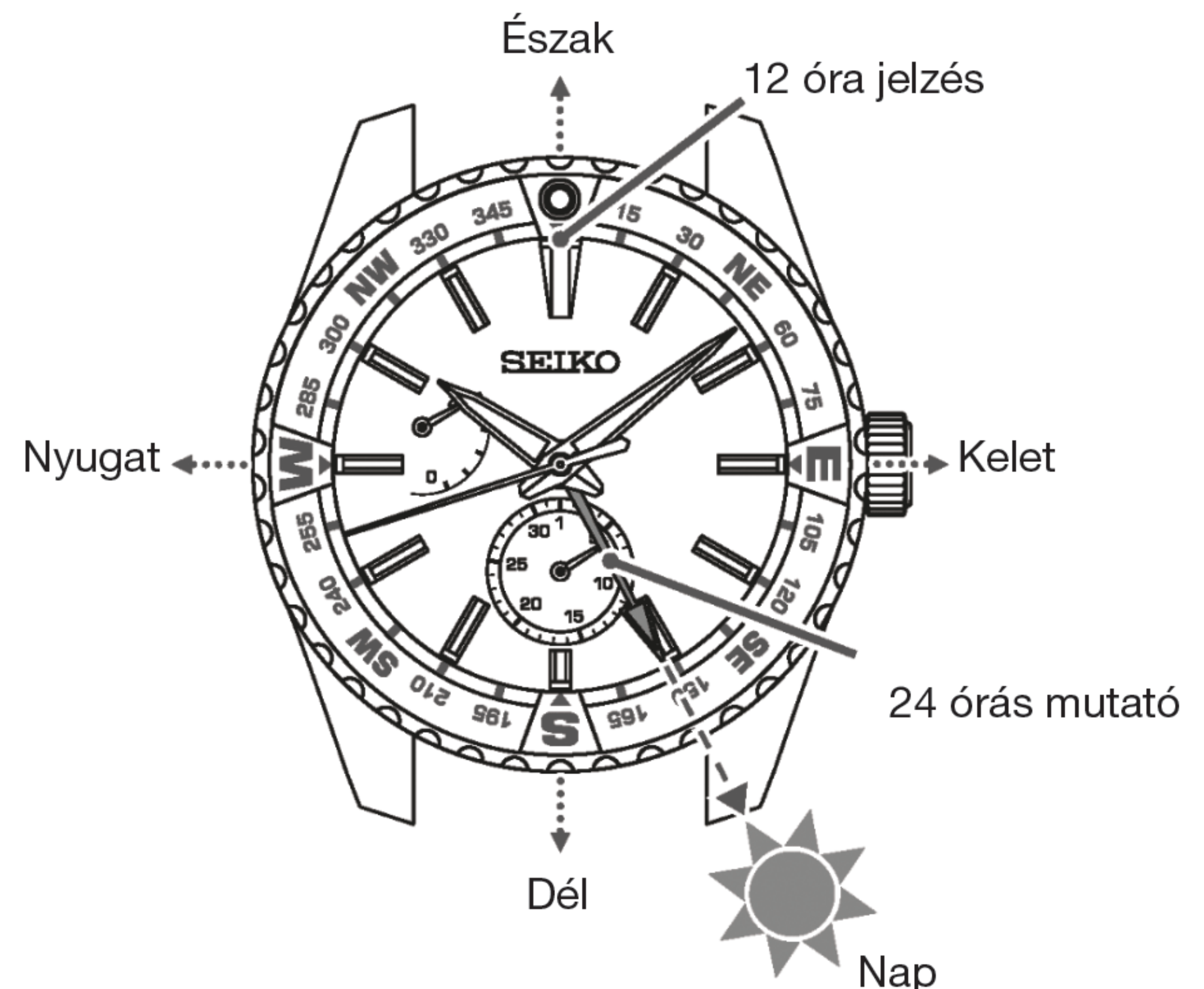
1 Állítsa az „N (Észak)” jelzést a forgó iránytű lünettán a 12 óra jelzőre.

* Az „N” egy másik jel is lehet.

* A gyűrűt a tokon elhelyezett koronával lehet működtetni.

2 A számlapot vízszintesen tartva, a 24 órás mutató mutasson a nap irányába.

Az iránytűn lévő irányjelzések a megfelelő irányokat jelzik.



A déli féltéken

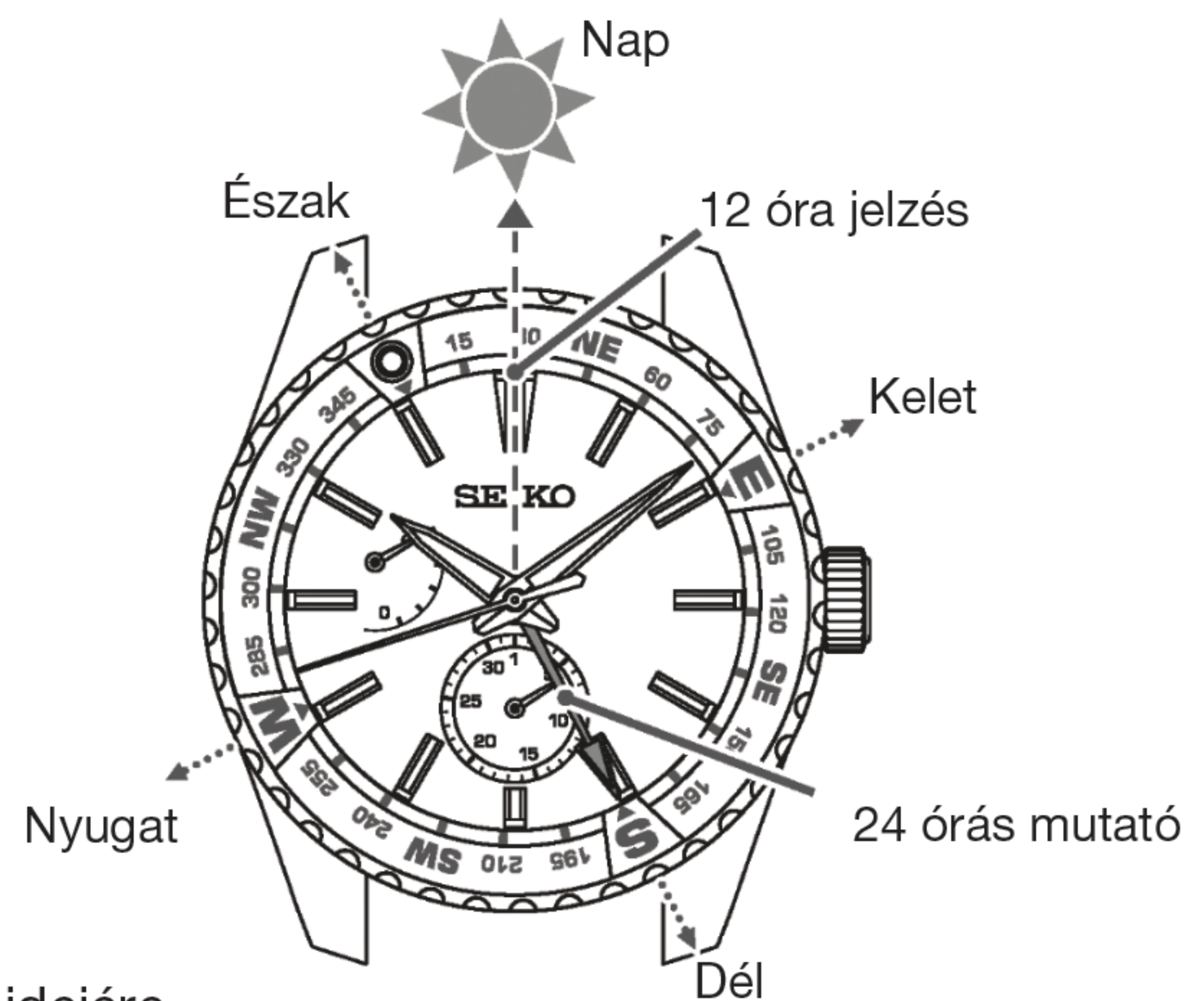
* Alacsony szélességi körökben (a Baktérítőtől északra) előfordulhat, hogy az iránytű nem működik megfelelően az év bizonyos szakaszaiban.

1 Állítsa az „S (Dél)” jelzést a forgó iránytű lünettán a 24 órás mutatóra.

* A gyűrűt a tokon elhelyezett koronával lehet működtetni.

2 A számlapot vízszintesen tartva, a 12 órás jelzés mutasson a nap irányába.

Az iránytűn lévő irányjelzések a megfelelő irányokat jelzik.



Az óramutató használata

• Az iránytű használata előtt be kell állítani az óramutatót a terület aktuális idejére.

• Ha a nyári időszámítás van érvényben az Ön területén, a forgó iránytű használata előtt ügyeljen arra, hogy az órát egy órával hátrébb állítsa az aktuális időhöz képest.

Az északi féltéken

* Alacsony szélességi körökben (a Ráktérítőtől délre) előfordulhat, hogy az iránytű nem működik megfelelően az év bizonyos szakaszaiban.

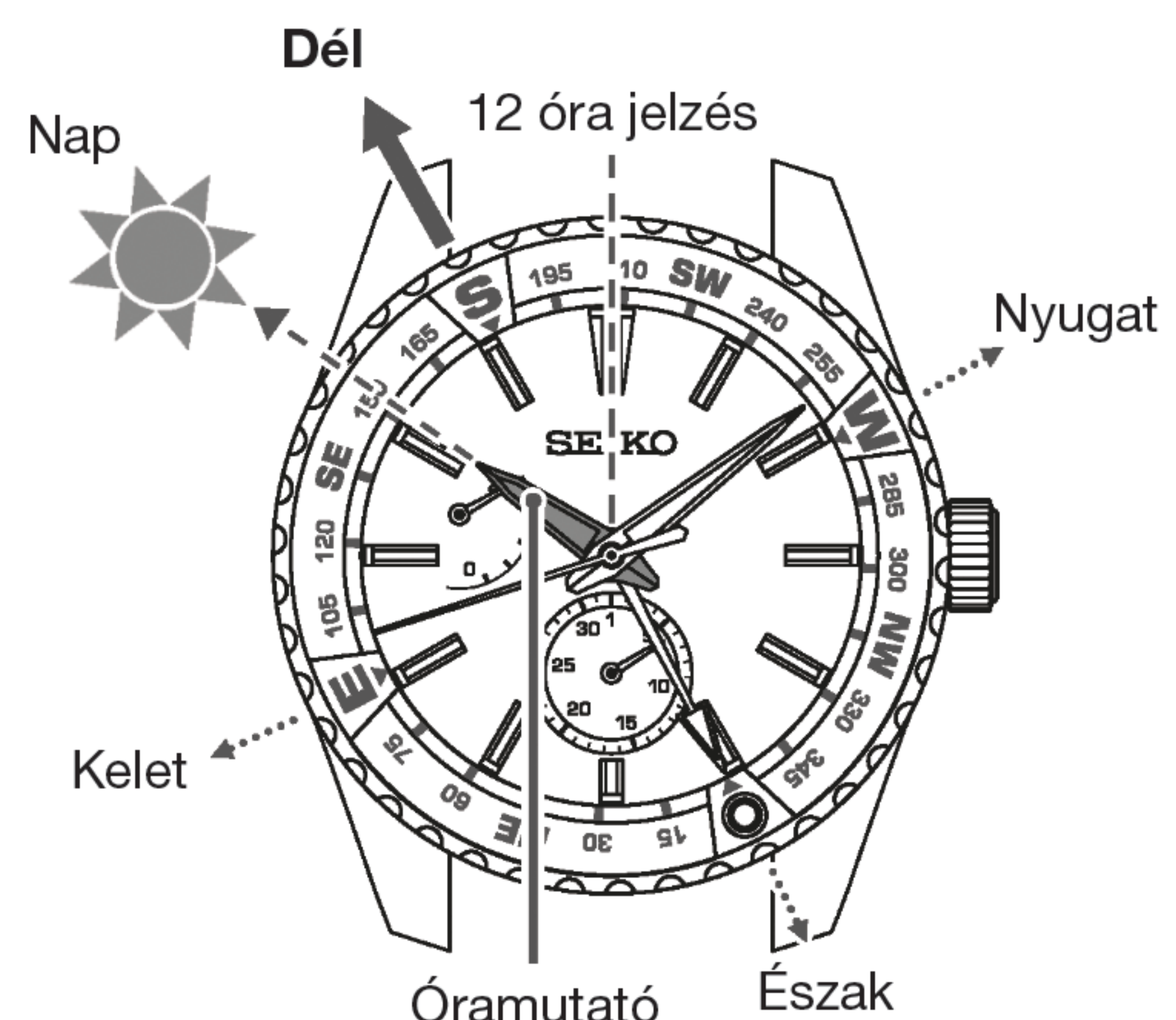
1 A számlapot vízszintesen tartva, az óramutató mutasson a nap irányába.

Az iránytűn lévő irányjelzések a megfelelő irányokat jelzik.

2 Állítsa az „S (Dél)” jelet a forgó iránytű lünettán a 12 óra jelzője és az óramutató által jelzett időskála közötti ív középső pontjára.

Az iránytűn lévő irányjelzések a megfelelő irányokat jelzik.

* A gyűrűt a tokon elhelyezett koronával lehet működtetni.



● A déli féltekén

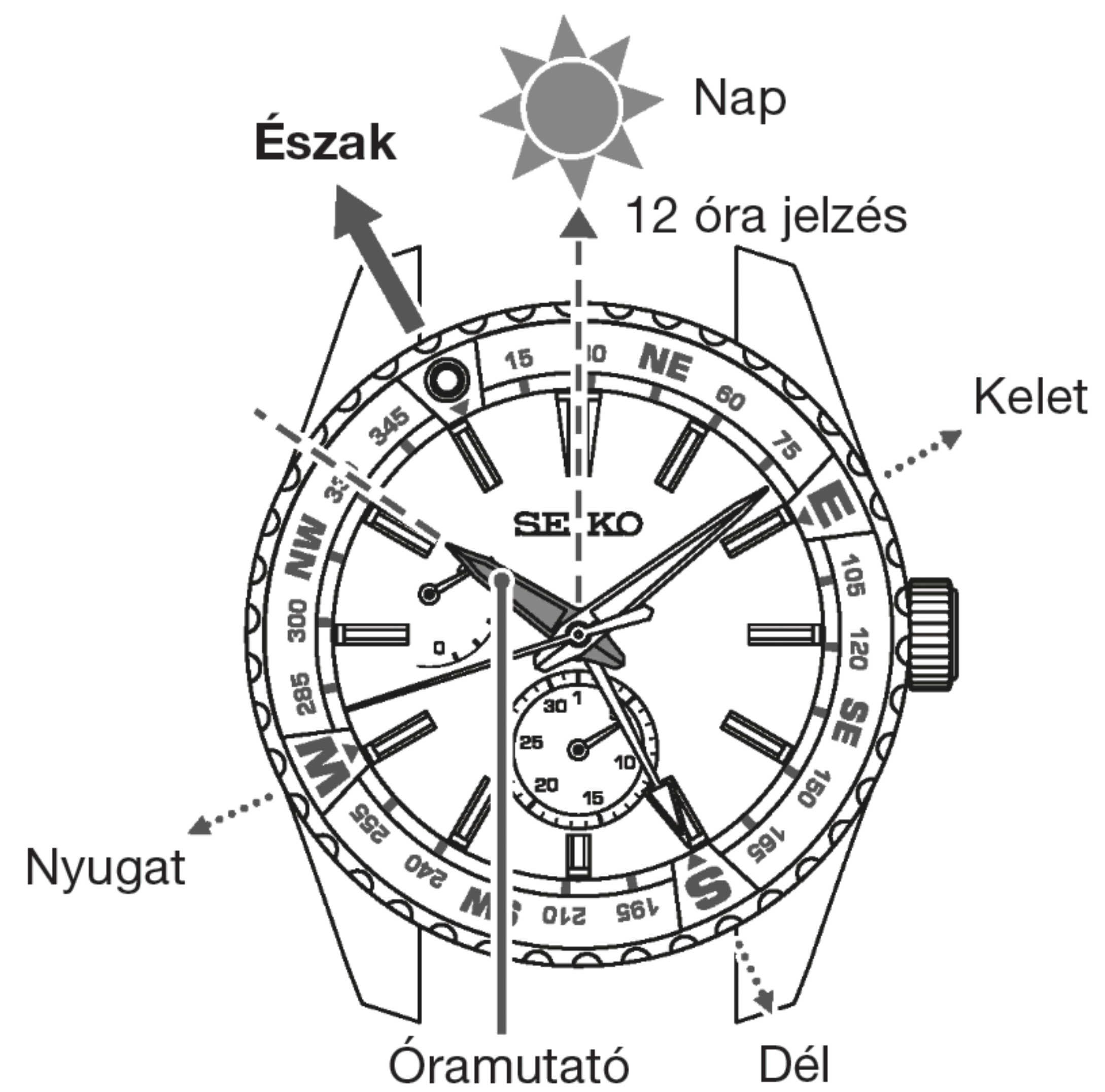
* Alacsony szélességi körökben (a Baktériótól északra) előfordulhat, hogy az iránytű nem működik megfelelően az év bizonyos szakaszaiban.

1 A számlapot vízszintesen tartva, a 12 órás jelzés mutasson a nap irányába.

2 Állítsa az „N (Észak)” jelet a forgó iránytű lünettán a 12 óra jelzője és az óramutató által jelzett időskála közötti ív középső pontjára.

Az iránytűn lévő irányjelzések a megfelelő irányokat jelzik.

* A gyűrűt a tokon elhelyezett koronával lehet működtetni.



Napi ápolás

● Az óra napi ápolást igényel

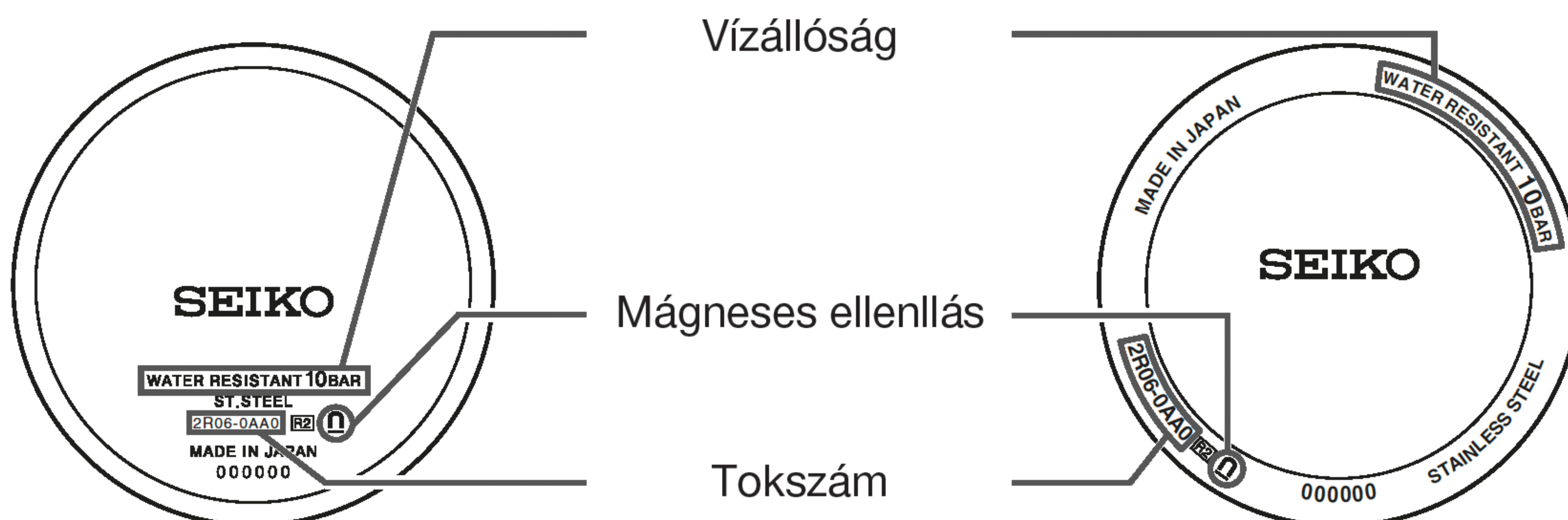
- Ne mossa meg az órát, ha a koronája ki van húzva.
 - Puha ronggyal törölje le a nedvességet, az izzadságot vagy a szennyeződést.
 - Miután az órát tengervízbe áztatta, feltétlenül mossa ki tiszta vízben, és alaposan törölje szárazra.
Ne folyasson vizet közvetlenül a csapból az órára. Először öntsön egy kis vizet egy tálba, majd áztassa bele az órát, hogy kimossa.
- * Ha órája „Non-water resistant” vagy „water resistant for daily use” besorolású, ne mossa ki.

● Forgassa el a koronát időnként

- A korona korróziójának megelőzése érdekében időnként forgassa meg a koronát.
- Ugyanezt a gyakorlatot kell alkalmazni a menetzáras koronánál is.

Ellenállás és típus

A hátlapon látható az óra kalibere és ellenállósága



• Vízállóság

Az óra vízállóságát mutató jelzés.

• Toksám

Az óra típusának azonosítására szolgáló szám.

• Mágneses ellenállás

Az óra mágneses ellenállását jelző szimbólum.

Lumibrite

Ha órája Lumibrite-os

A Lumibrite egy világító festék, amely rövid időn belül elnyeli a napfény és a világítóberendezések fényenergiáját, és tárolja azt, hogy a sötétben fényt bocsásson ki. Például, ha körülbelül 10 percig több mint 500 lux fénynek van kitéve, a Lumibrite 3-5 órán keresztül képes fényt kibocsátani. Vegye figyelembe azonban, hogy mivel a Lumibrite kibocsátja az általa tárolt fényt, a fény sűrűsége idővel fokozatosan csökken. A kibocsátott fény időtartama némileg eltérhet olyan tényezőktől függően, mint az óra tartózkodási helyének fényereje, valamint a fényforrás és az óra távolsága.

* Általánosságban elmondható, hogy amikor egy világos helyről egy sötét helyre érkeznek, az emberi szemnek időbe telik, hogy alkalmazkodjon a sötétbe, ami kezdetben megnehezíti a tárgyak látását. (Alkalmazkodás a sötétbe)

* A Lumibrite egy világító festék, amely tárolja és kibocsátja a fényt, amely ártalmatlan az emberre és a környezetre, nem tartalmaz mérgező anyagokat, például radioaktív anyagokat.

Körülmény		Fényerő
Napfény	Szép idő	100,000 lux
	Felhős idő	10,000 lux
Beltér (ablak felőli oldal napközben)	Szép idő	több mint 3,000 lux
	Felhős idő	1,000 és 3,000 lux között
	Esős idő	kevesebb mint 1,000 lux
Világító berendezés (40-watt neonfény)	Órától való távolság: 1 m	1,000 lux
	Órától való távolság: 3 m	500 lux (átlagos szobai fény)
	Órától való távolság: 4 m	250 lux



Vízállóság

Használat előtt tekintse meg az alábbi táblázatot az óra vízállóságának leírásához.

A tok hátoldalán lévő jelzés	Vízállóság	Használati körülmények
Nincs jelzés	Nem vízálló	Kerülje a vízcseppeket vagy az izzadságot.
WATER RESISTANT	Vízállóság a mindennapi használathoz	Az óra a mindennapi életben ellenáll a véletlenül vízzel való érintkezésnek. ⚠ FIGYELEM Kérjük ne használja úszáshoz.
WATER RESISTANT 5 BAR	Vízállóság a mindennapi használathoz 5 BAR vízállósággal	Az óra alkalmas sportokhoz, például úszáshoz.
WATER RESISTANT 10 (20) BAR	Vízállóság a mindennapi használathoz 10 (20) BAR vízállósággal	Az óra alkalmas tartály nélküli búvárkodásra.

Mágneses ellenállás

A közeli mágnesesség hatására az óra átmenetileg pontatlan lehet, vagy leállhat.

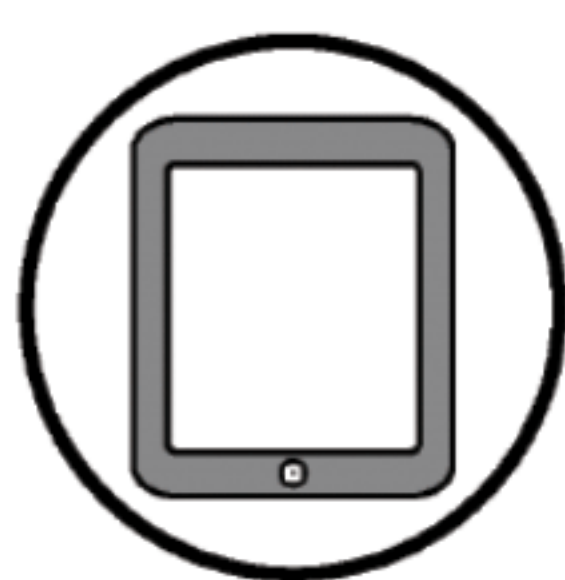
⚠ VESZÉLY	
Jelzés a tok hátoldalán	Használat feltétele
Nincs jelzés	Ne tartsa az órát 10 cm-nél közelebb mágneses tárgyakhoz.
	Ne tartsa az órát 5 cm-nél közelebb mágneses tárgyakhoz. (JIS level-1 standard)
	Ne tartsa az órát 1 cm-nél közelebb mágneses tárgyakhoz. (JIS level-2 standard)

Ha az óra mágnesezetté válik, és pontossága a normál használat során a megadott mértéket meghaladó mértékben romlik, az órát le kell mágnesezni. Ebben az esetben díjat kell fizetnie a lemágnesezésért és a pontosság utánállításért, még akkor is, ha ez a garanciaidőn belül történik.

Az ok, amiért az órát befolyásolja a mágnesesség

A beépített motor mágnessel van ellátva, amelyet befolyásolhat az erős mágneses tér.

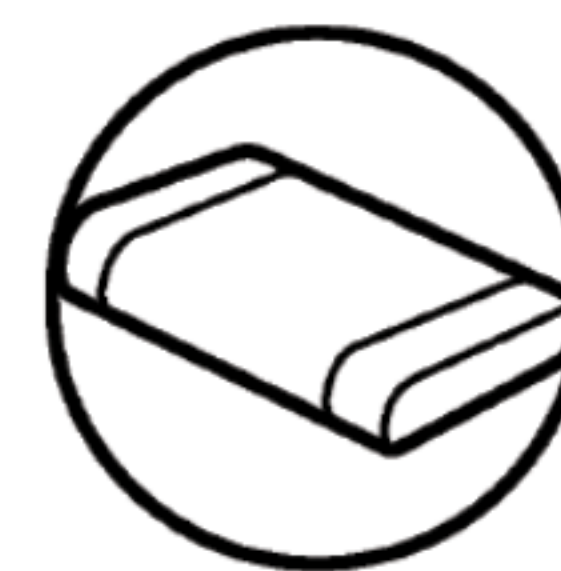
Példák gyakori mágneses termékekre, amelyek hatással lehetnek az órákra



Okostelefon mobiltelefon, tablet tok
(hangszóró, tok mágnes)

Hálózati adapter

Táska
(mágneses csattal)



Elektromos borotva

Mágneses főzőlap

Hordozható rádió
(hangszóró)

Mágneses nyaklánc

Mágneses gyógypárna

Szív

Fémcszív

- A nedvesség, az izzadság vagy a szennyeződés még a rozsdamentes acélszíjon is rozsdásodást okoz, ha hosszabb ideig hagyja őket rajta.
- Az ápolás hiánya kiütéseket okozhat, sárgás vagy arany foltot hagyhat az ingek ujjának alsó szélén.
- Törölje le a nedvességet, az izzadságot vagy a szennyeződést egy puha ruhával, amilyen hamar csak lehetséges.
- A szív tömítése körüli szennyeződés megtisztításához törölje le vízben, majd egy puha fogkefével kefélje le. (Védje meg az óra testét a fröccsenő víztől, csomagolja be műanyag fóliába stb.) Puha ronggyal törölje le.
- Mivel egyes titánszíjak rozsdamentes acélból készült csapokat használnak, amelyek kiemelkedően erősek, rozsdá képződhet a rozsdamentes acél alkatrészekben.
- Ha a rozsdásodás előrehalad, a csapok kilóghatnak vagy kieshetnek, és az óra tokja leeshet a szíjról, vagy a kapocs nem nyílik ki.
- Ha egy csap kilóg, személyi sérülést okozhat. Ilyen esetben tartózkodjon az óra használatától, és kérjen javítást.

Bőrcszív

- A bőrcsív hajlamos az elszíneződésre és a nedvesség, az izzadság és a közvetlen napfény miatti károsodásra.
- A lehető leghamarabb törölje le a nedvességet és az izzadságot egy száraz ruhával.
- Ne tegye ki az órát hosszú ideig közvetlen napsugárzásnak.
- Kérjük, legyen óvatos, ha világos színű szíjjal ellátott órát visel, mert valószínűleg szennyeződések jelennek meg rajta.
- Tartózkodjon a bőrcsív óra használatától (eltérően az Aqua Free szíjaktól), fürdés, úszás és vízben való munka végzése közben, még akkor is, ha az óra önmagában vízálló és mindennapi használatra alkalmas (10-BAR/20-BAR water resistant).

Poliuretánszív

- A poliuretán szív hajlamos elszíneződni fény hatására, és az oldószer vagy a légkör páratartalma károsíthatja.
- Különösen egy áttetsző, fehér vagy halvány színű szív nyel el könnyen más színeket, ami elkenődést vagy elszíneződést eredményez.
- Mossa ki a szennyeződéseket vízzel, és törölje le száraz ruhával. (Védje meg az óra tokját a fröccsenő víztől, csomagolja be műanyag fóliába stb.)
- Amikor a szív kevésbé rugalmas, cserélje ki egy újra. Ha továbbra is úgy használja a szíjat, ahogy van, repedések keletkezhetnek rajta, vagy idővel törékennyé válhat.

Szilikonszív

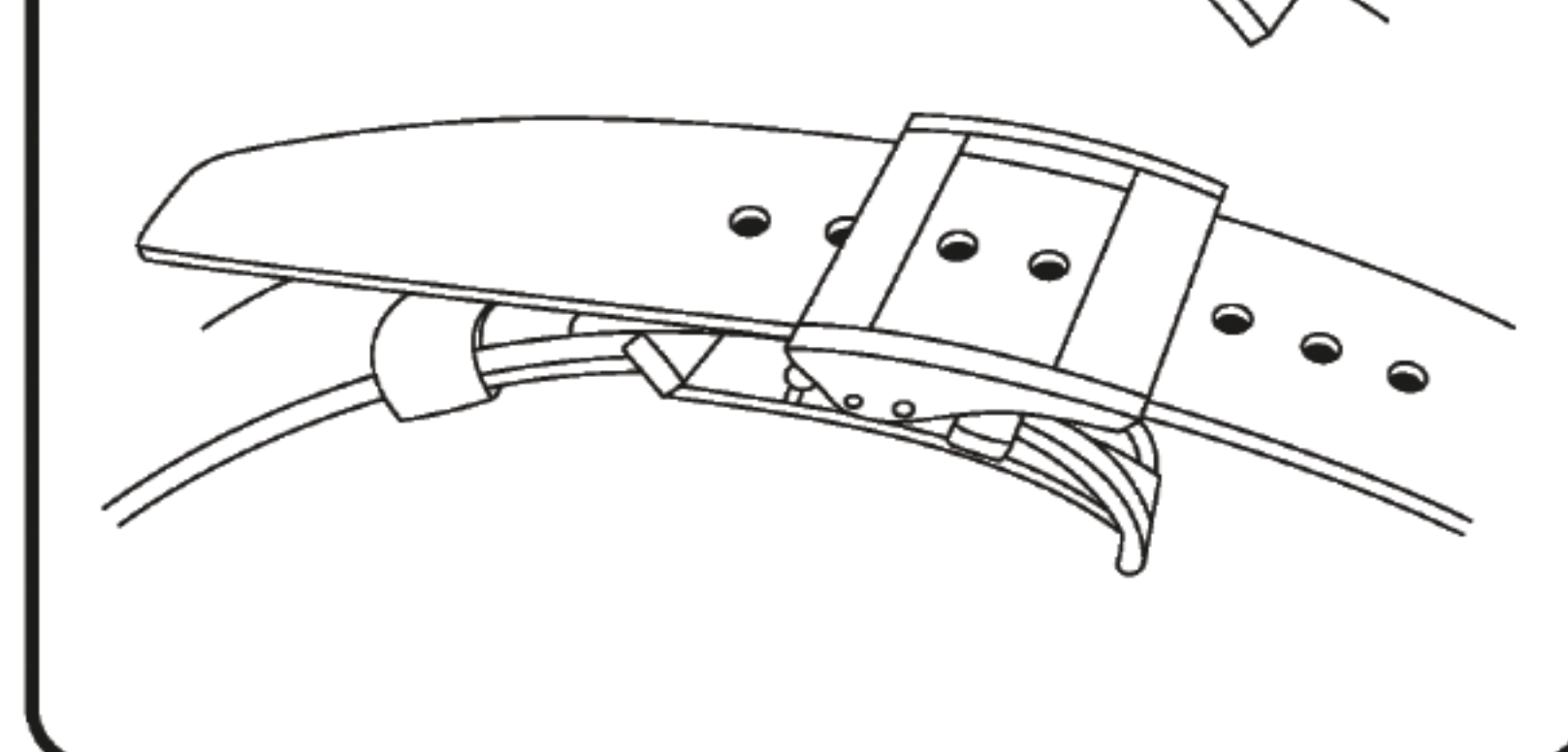
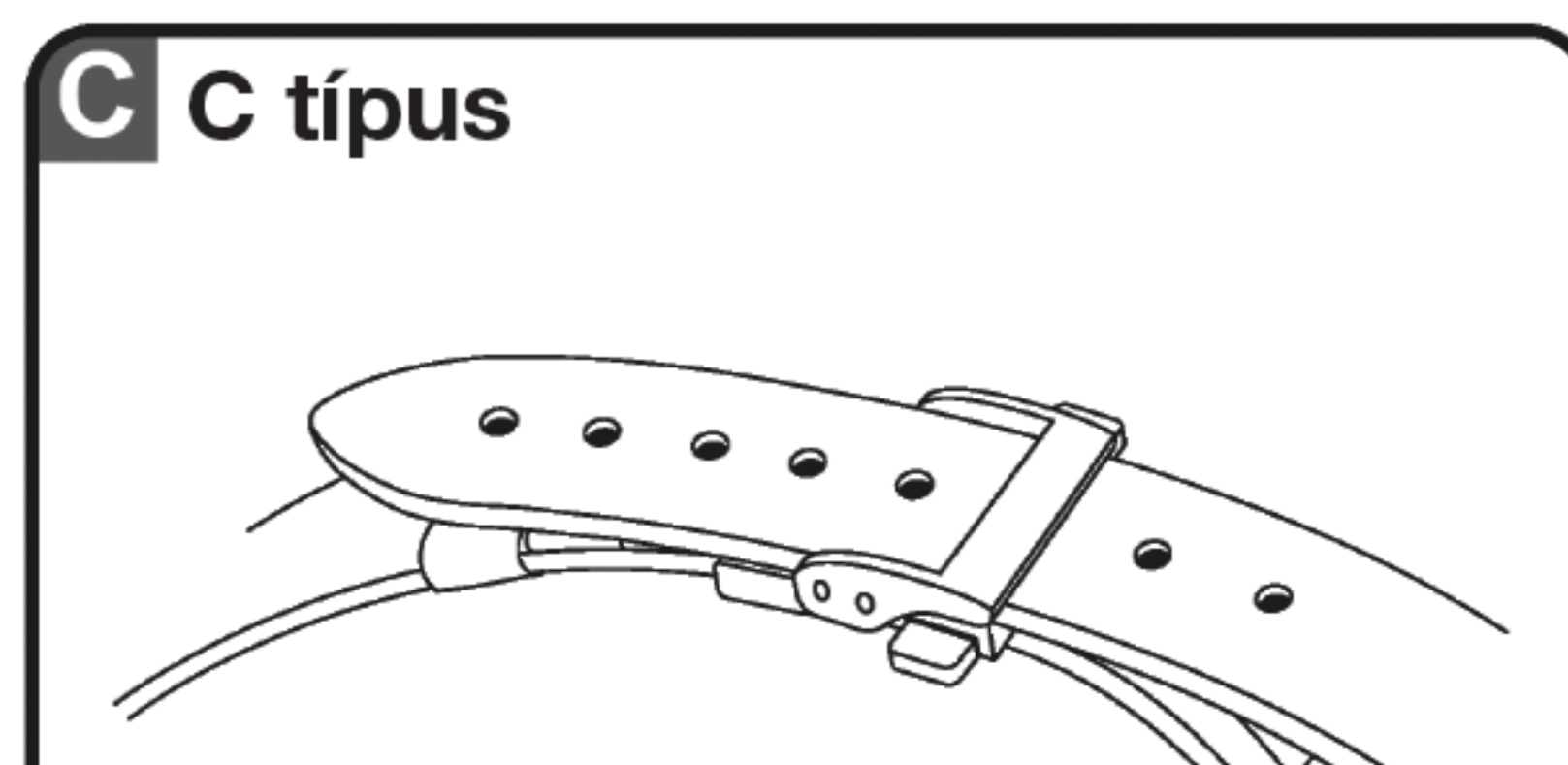
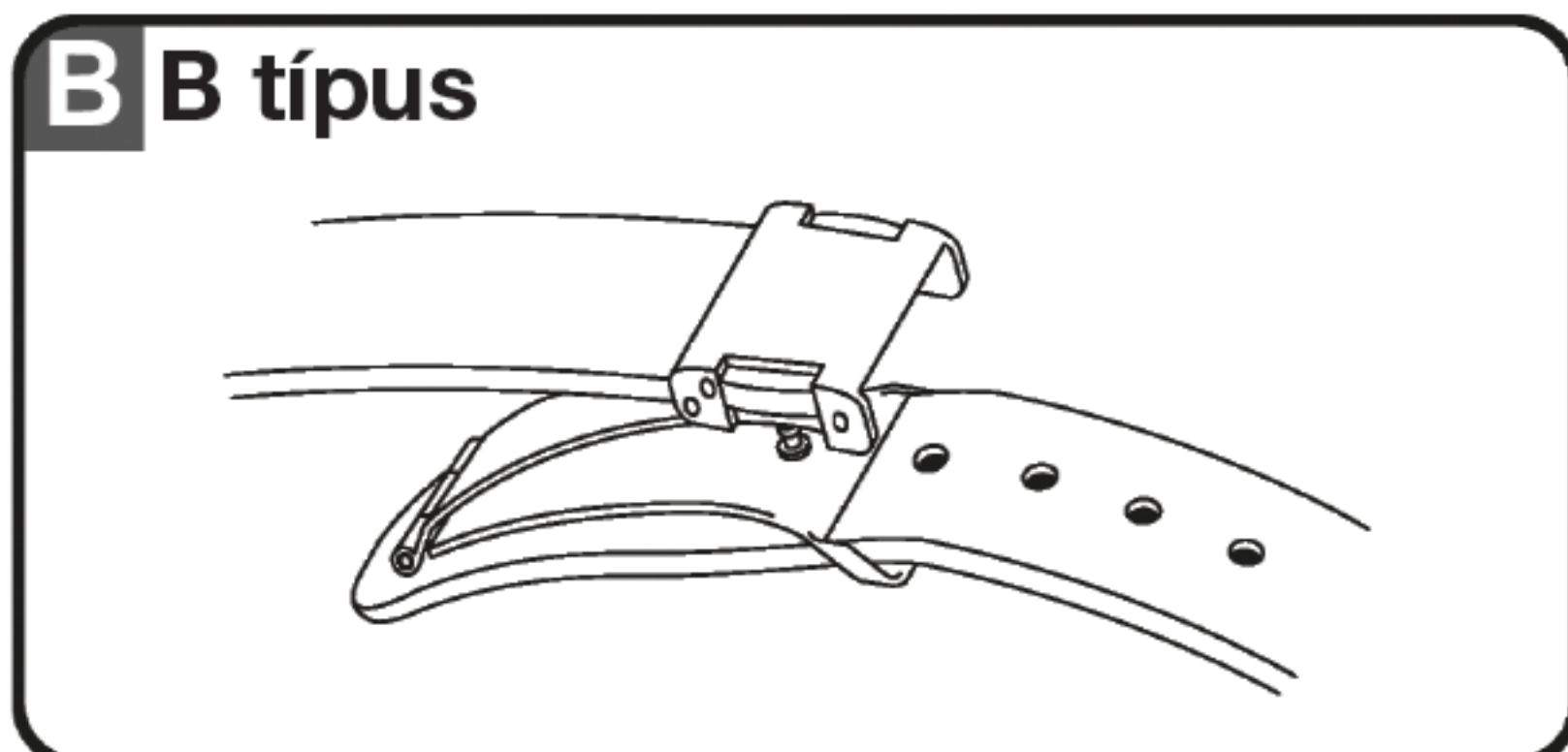
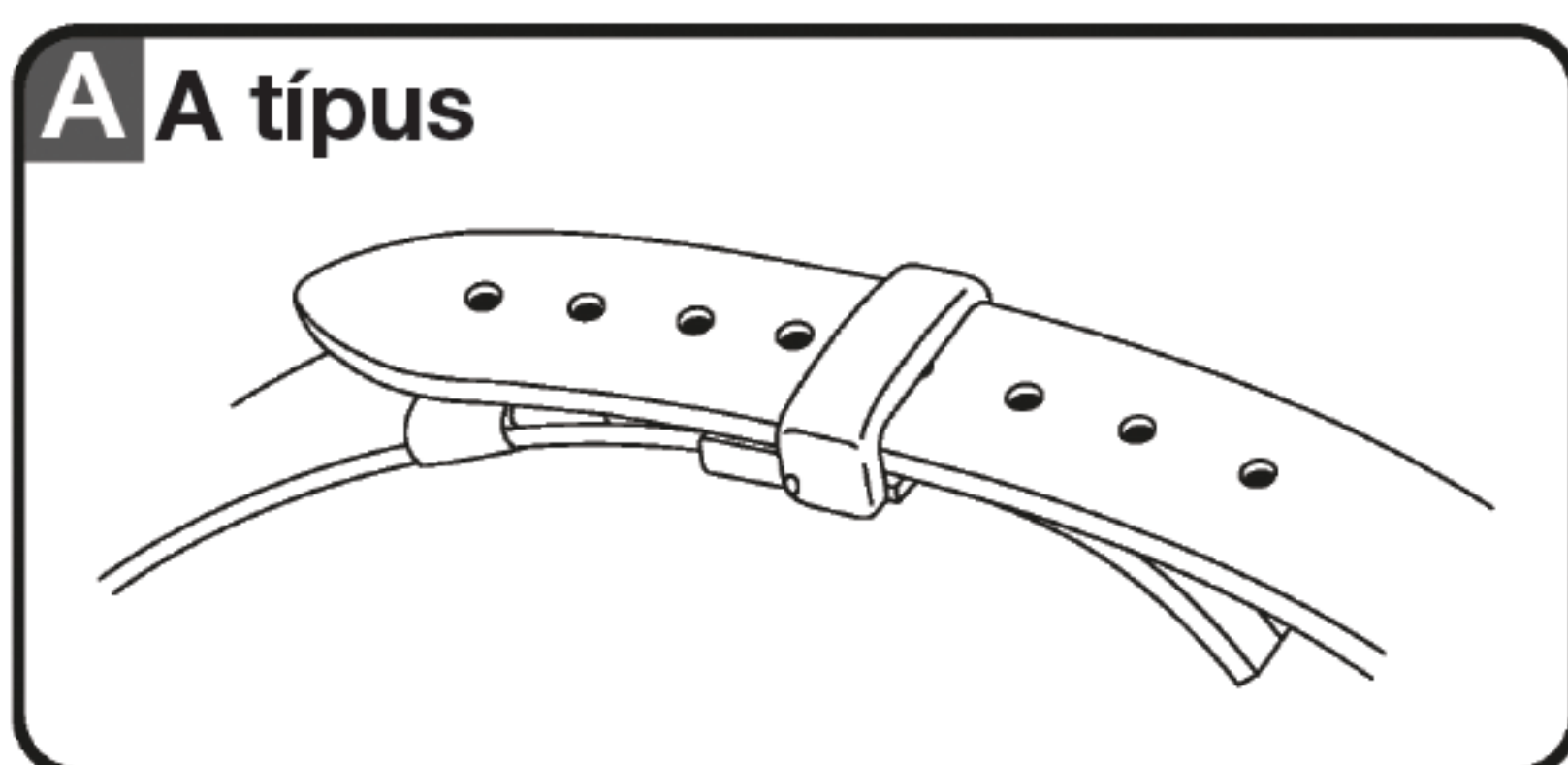
- Ami az anyagjellemzőket illeti, a szív könnyen szennyeződik, foltos lehet és elszíneződhet. Nedves ruhával vagy tisztítókendővel törölje le a szennyeződéseket.
- A más anyagokból készült szíjtól eltérően a repedések a szív elszakadását okozhatják. Ügyeljen arra, hogy éles szerszámmal ne sértse meg a szíjat.

Megjegyzések a bőrirritációról és az allergiáról	A szív által okozott bőrirritációt különböző tényezők okozhatják, például fém- vagy bőrallergia, bőrreakciók a por vagy a szív súrlódásának hatására.
Megjegyzések a szív hosszához	Állítsa be a szíjat úgy, hogy a megfelelő légáramlás biztosítása érdekében hagyjon egy kis helyet a csuklója között. Ha viseli az órát, hagyjon elegendő helyet, hogy ujját a szív és a csuklója közé tudja helyezni.



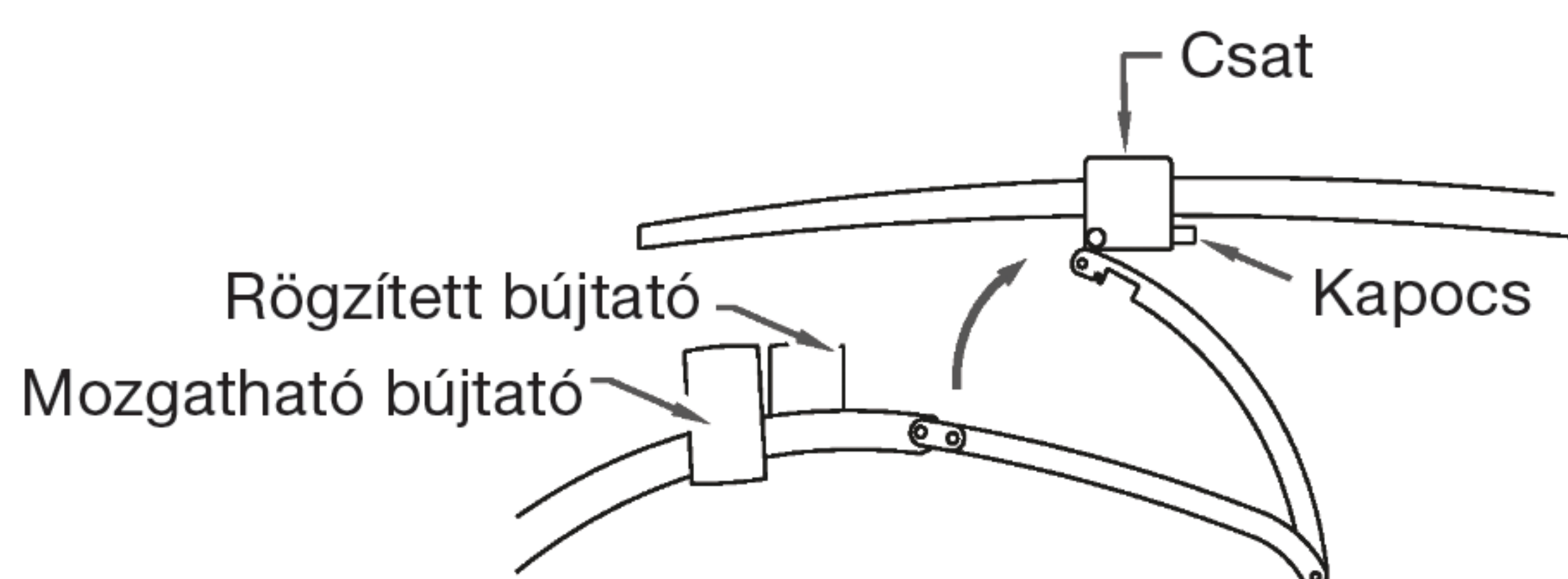
Háromrészes zár használata bőrszíjhoz (Speciális csatok)

Az alábbiakban leírtak szerint 3 típusú speciális csat létezik;
Ha az Ön által vásárolt óra csatja ezek közé tartozik, kérjük, olvassa el a jelzéseket.

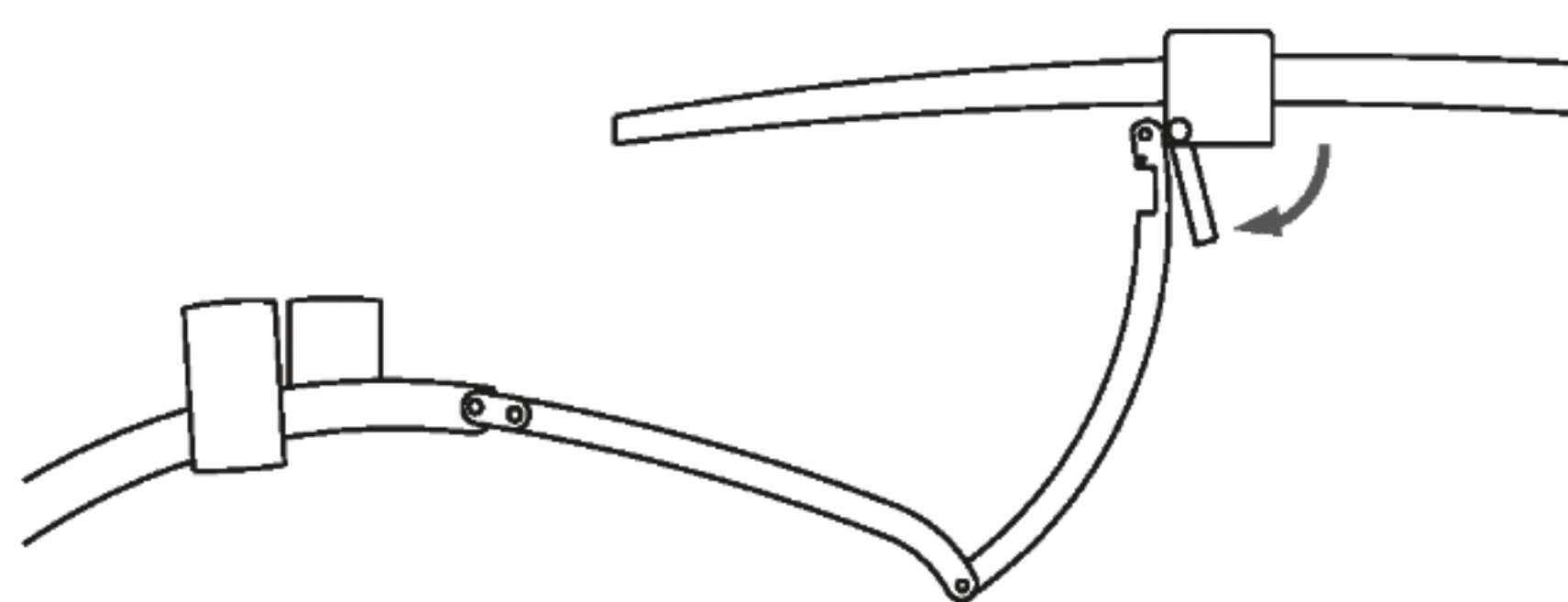


A A típus

- 1 Emelje fel a zárat a csat kioldásához.

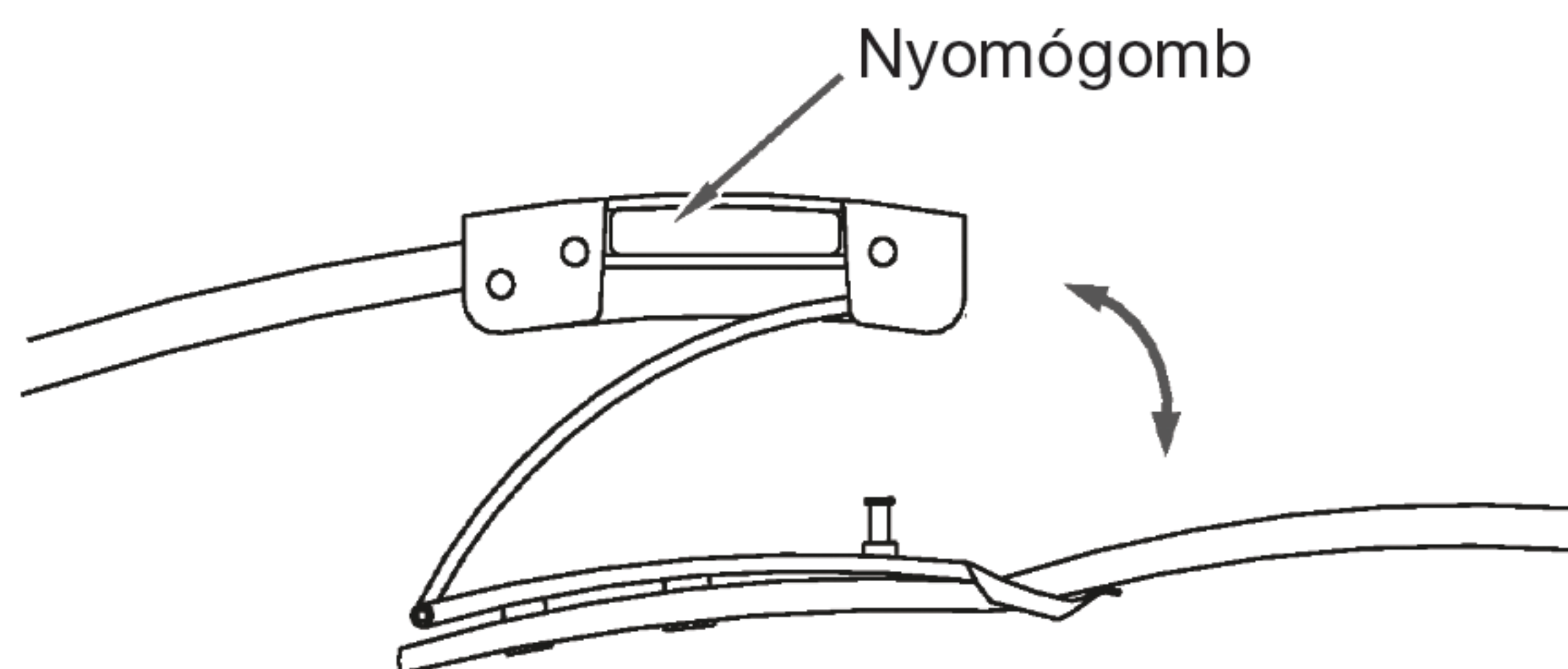


- 2 Nyissa ki a kapcsot.

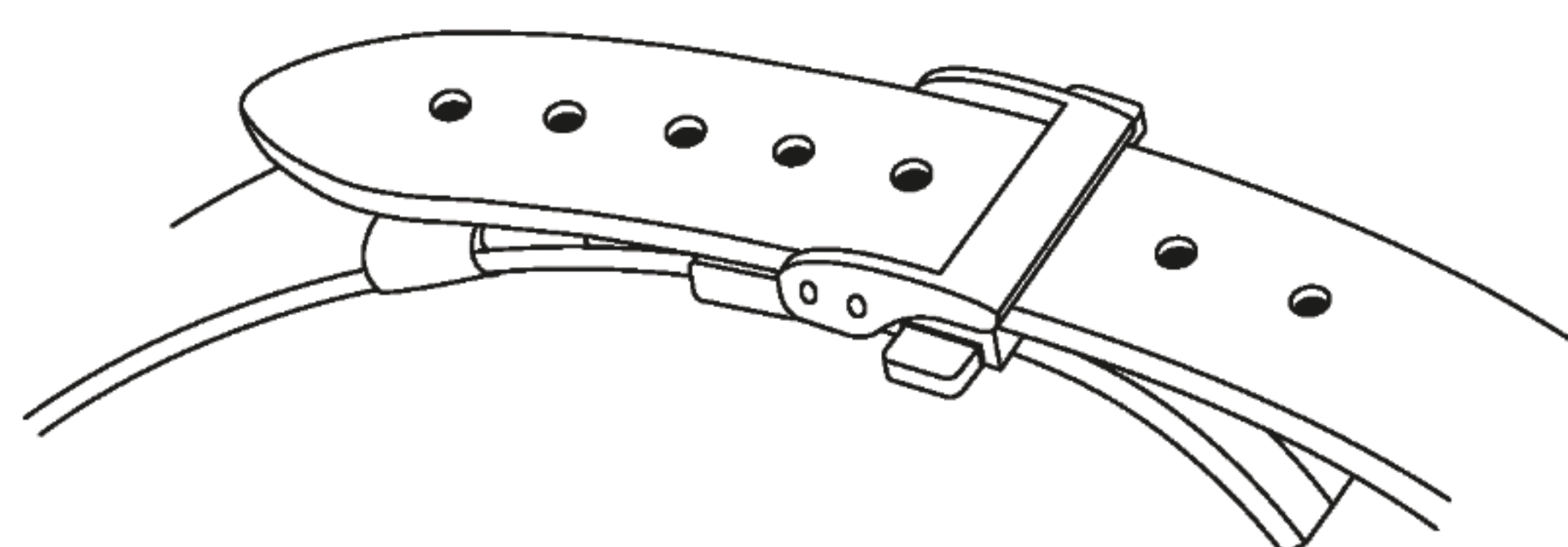


B B típus

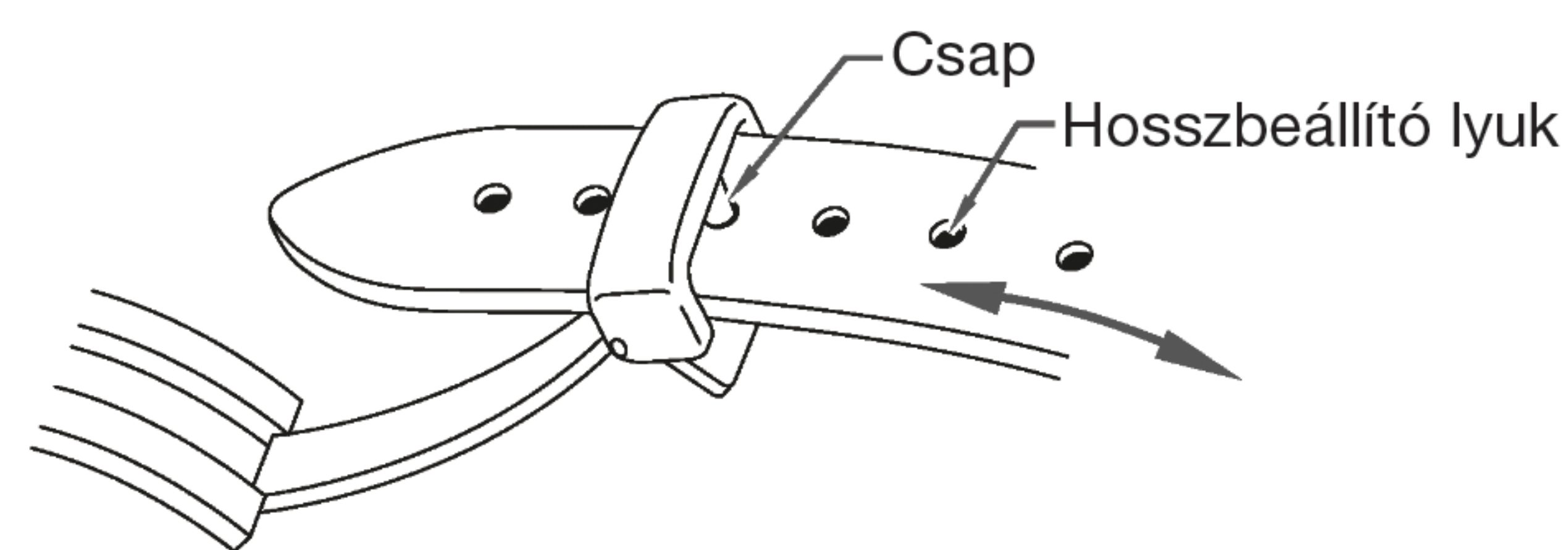
- 1 Miközben lenyomva tartja a csat mindkét oldalán található nyomógombokat, emelje fel a kapcsot kinyitásához.



C C típus

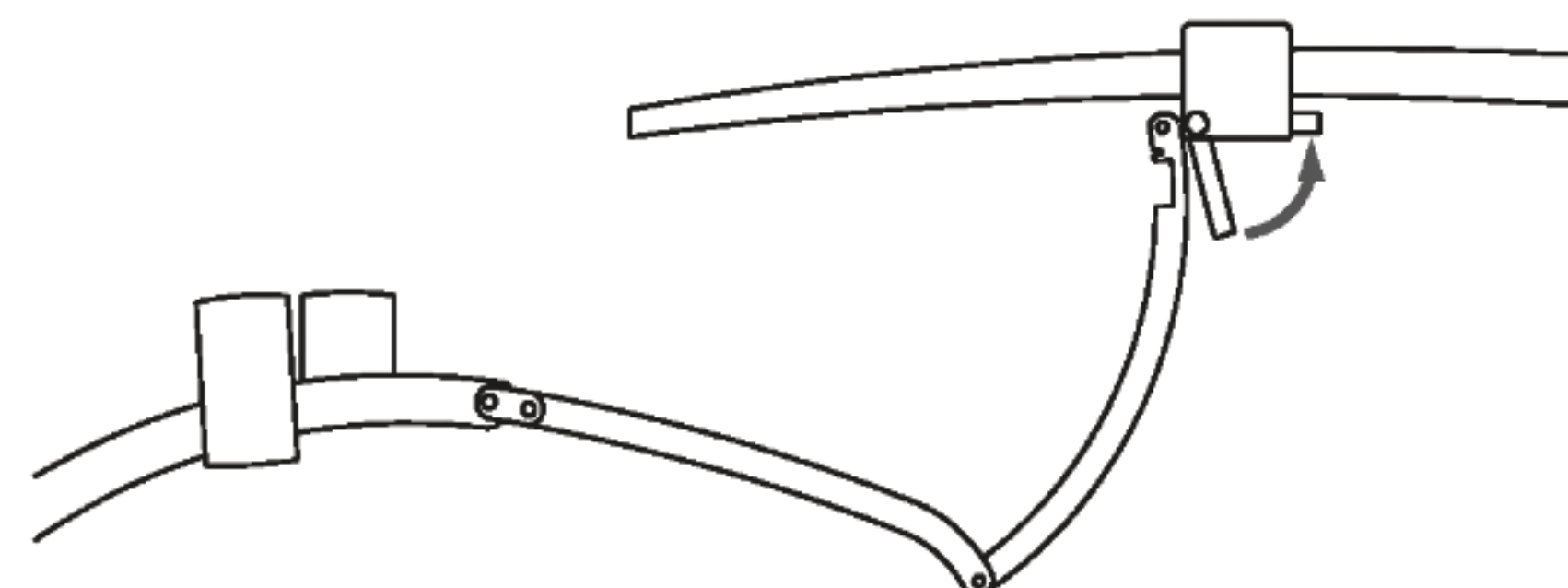


- 3 Távolítsa el a csapot a hosszbeállító lyukból. Csúsztassa a szíjat balra vagy jobbra, és megfelelő hosszúságban helyezze vissza a csapot a hosszbeállító lyukba.



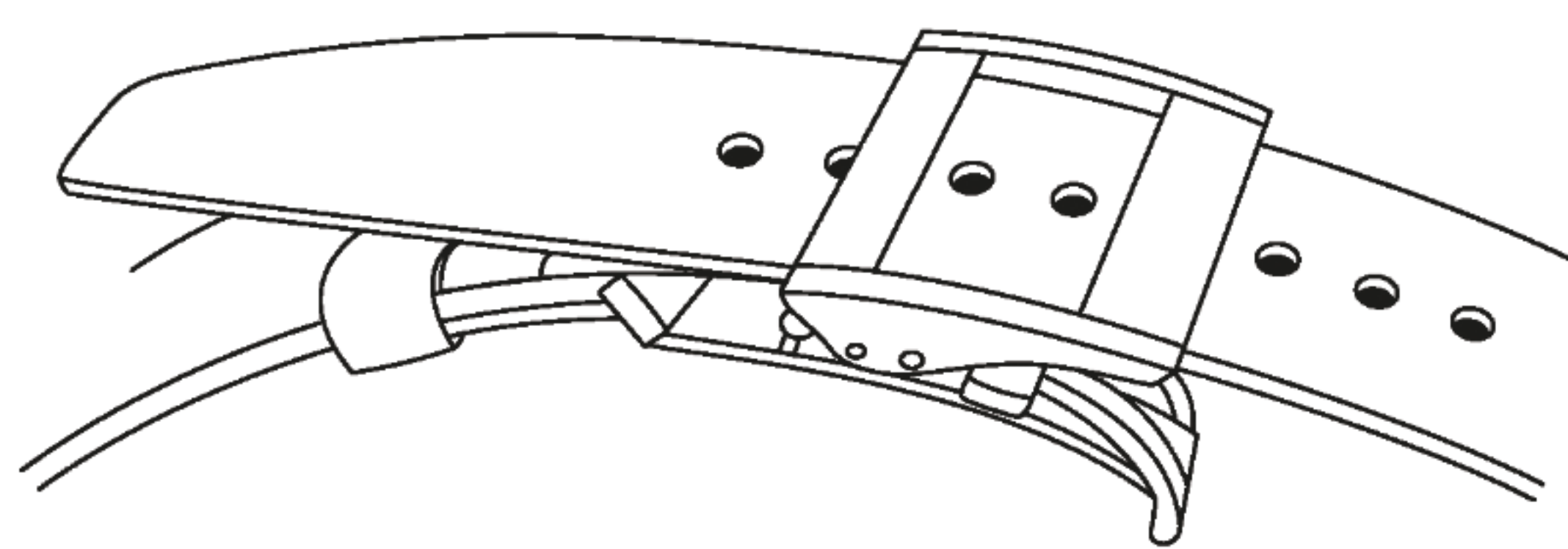
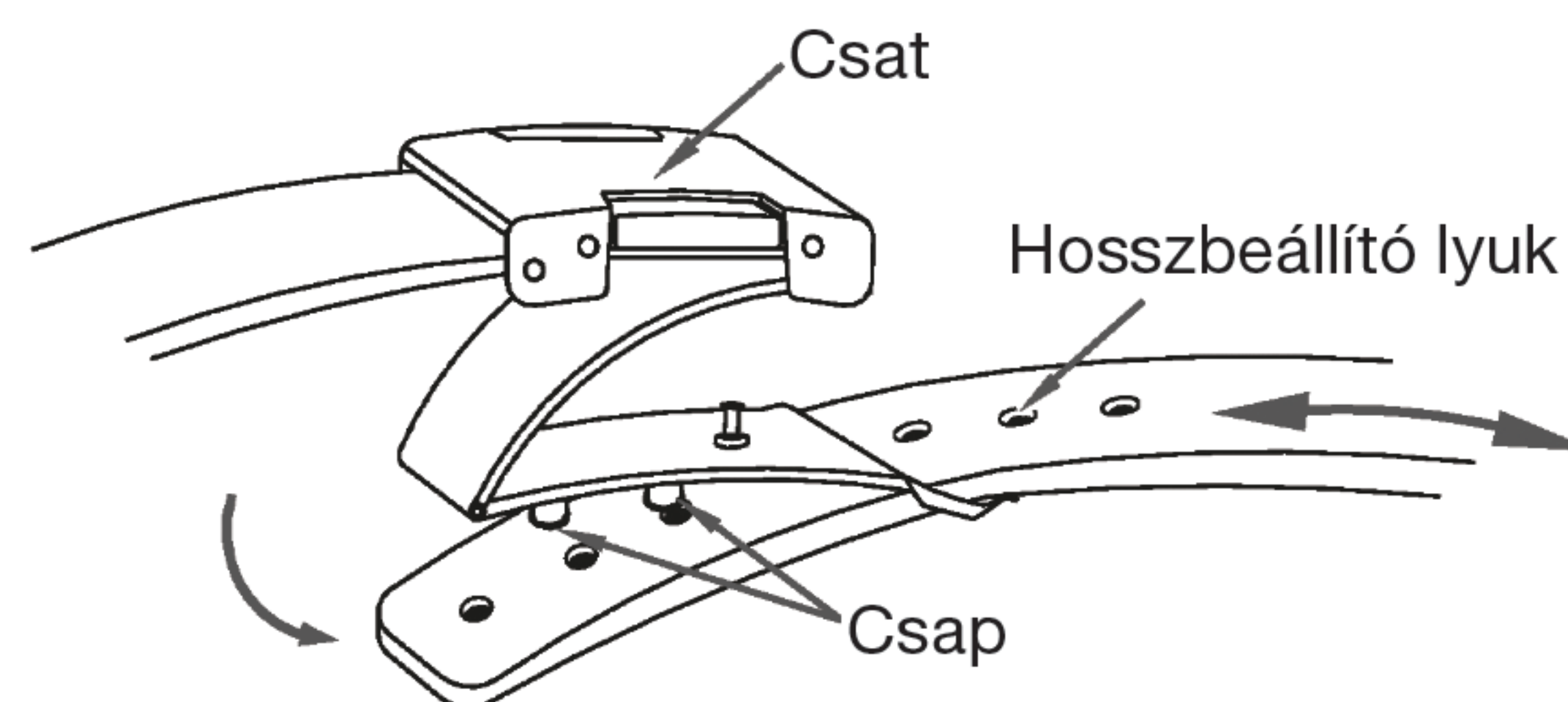
- 4 Rögzítse a kapcsot.

* Ne nyomja be túl erősen.



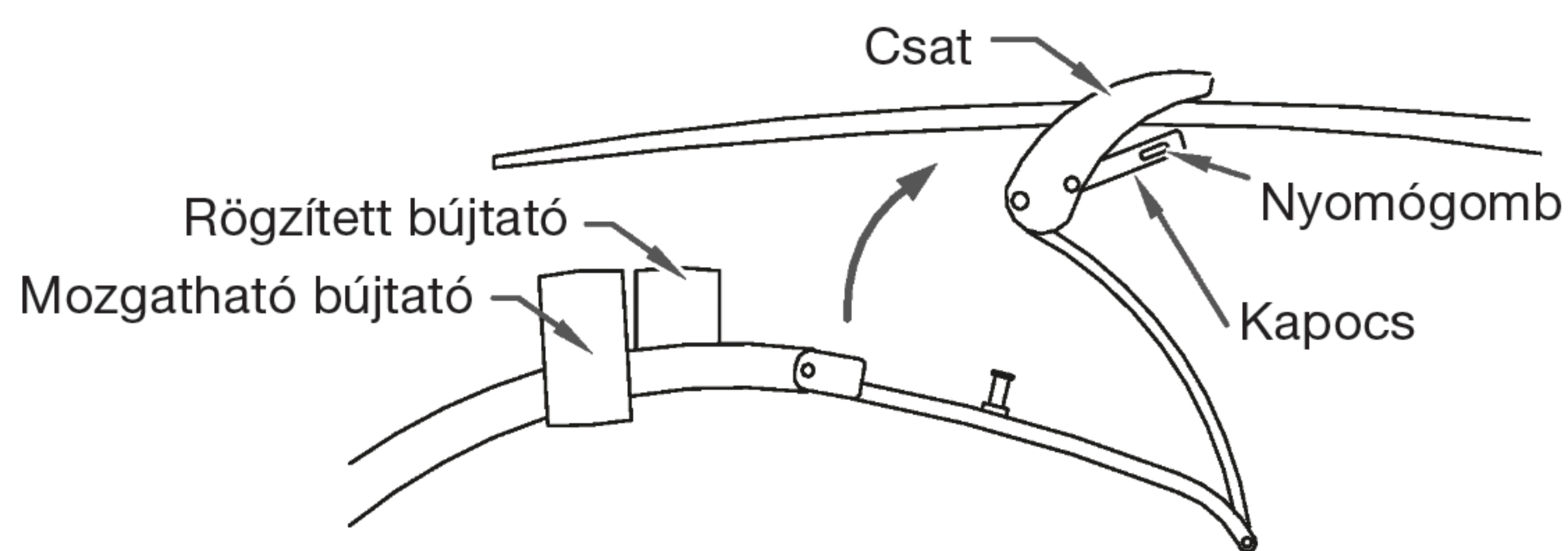
* A csat rögzítésekor illessze be a szíj végét a mozgatható és a rögzített bújtatóba, majd szorosan húzza meg a csatot.

- 2 Távolítsa el a csapot a hosszbeállító lyukból. Csúsztassa a szíjat balra vagy jobbra, és illessze be a csapot megfelelő hosszúságban a hosszbeállító lyukba. Nyomja meg a csatot és rögzítse a kapcsot.

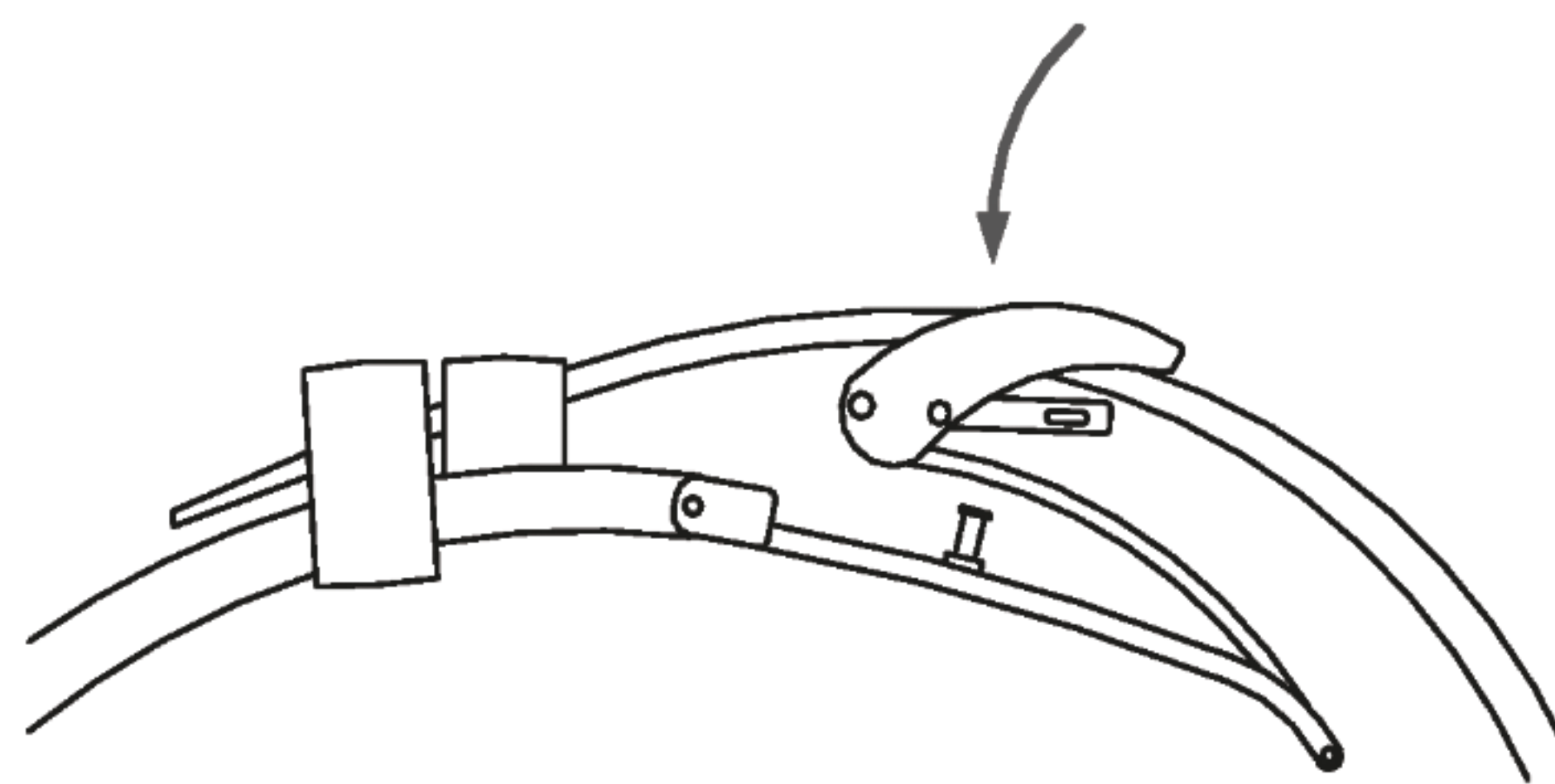


● Hogyan kell viselni vagy levenni az órát

- 1 Miközben megnyomja a szíj mindkét oldalán található nyomógombokat, húzza ki a szíjat a mozgatható és a rögzített bújratóból. Ezután nyissa ki a csatot.

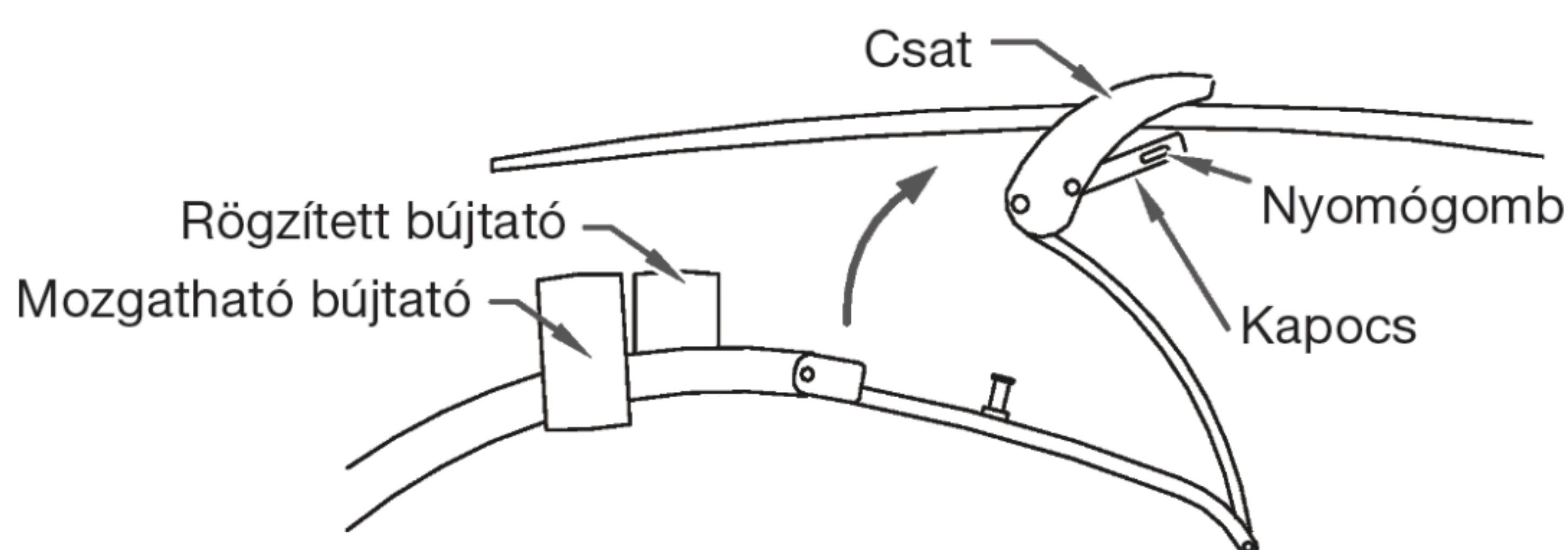


- 2 Helyezze a szíj végét a mozgatható és a rögzített bújratóba, és rögzítse a csatot keret megnyomásával.

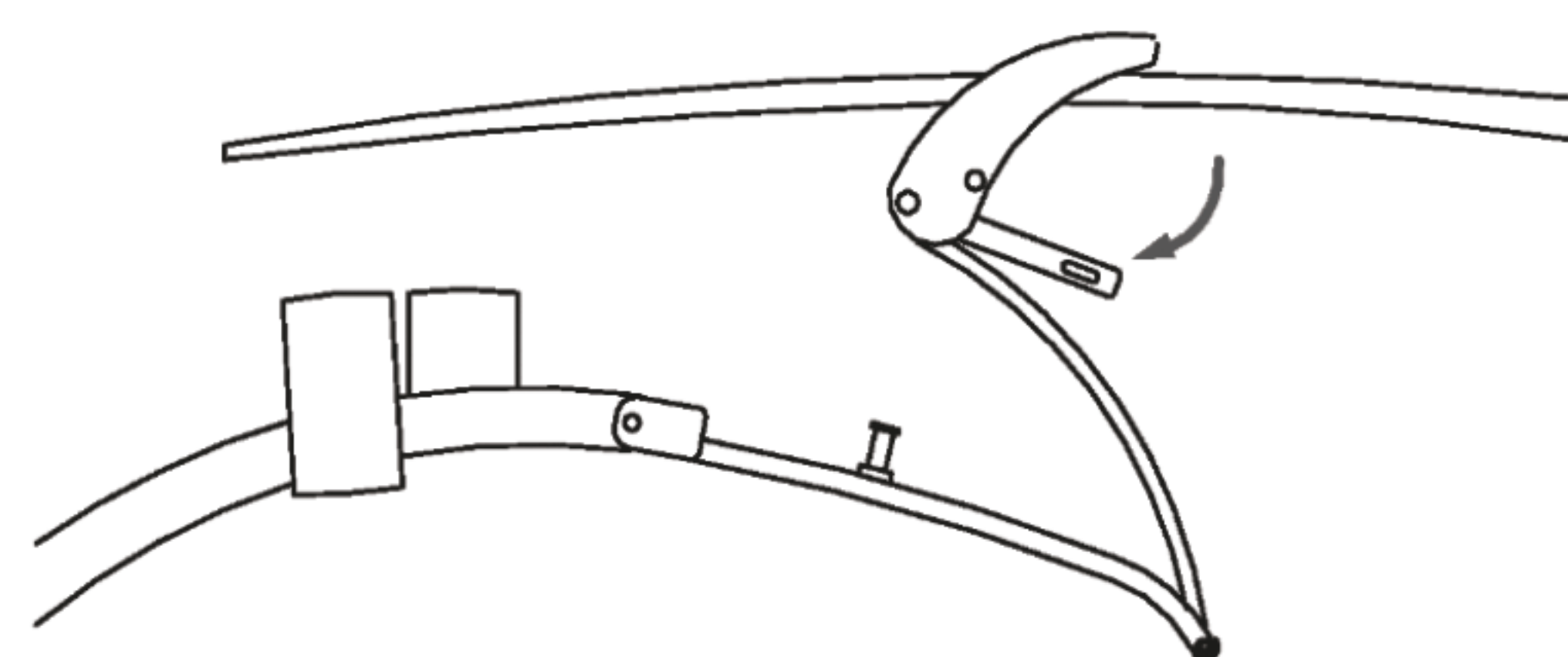


● A szíj hosszának beállítása

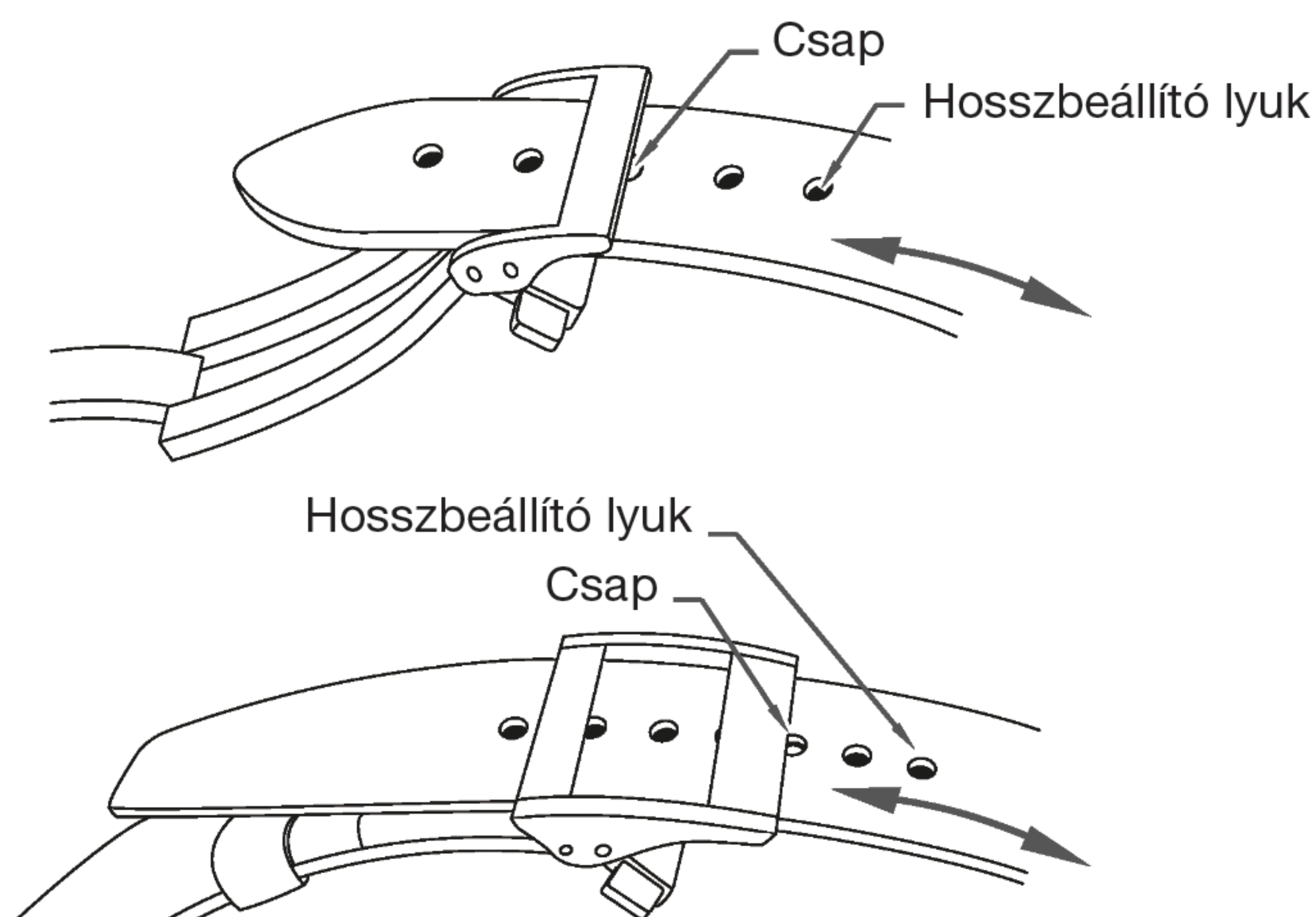
- 1 Miközben megnyomja a szíj mindkét oldalán található nyomógombokat, húzza ki a szíjat a mozgatható és a rögzített bújratóból. Ezután nyissa ki a csatot.



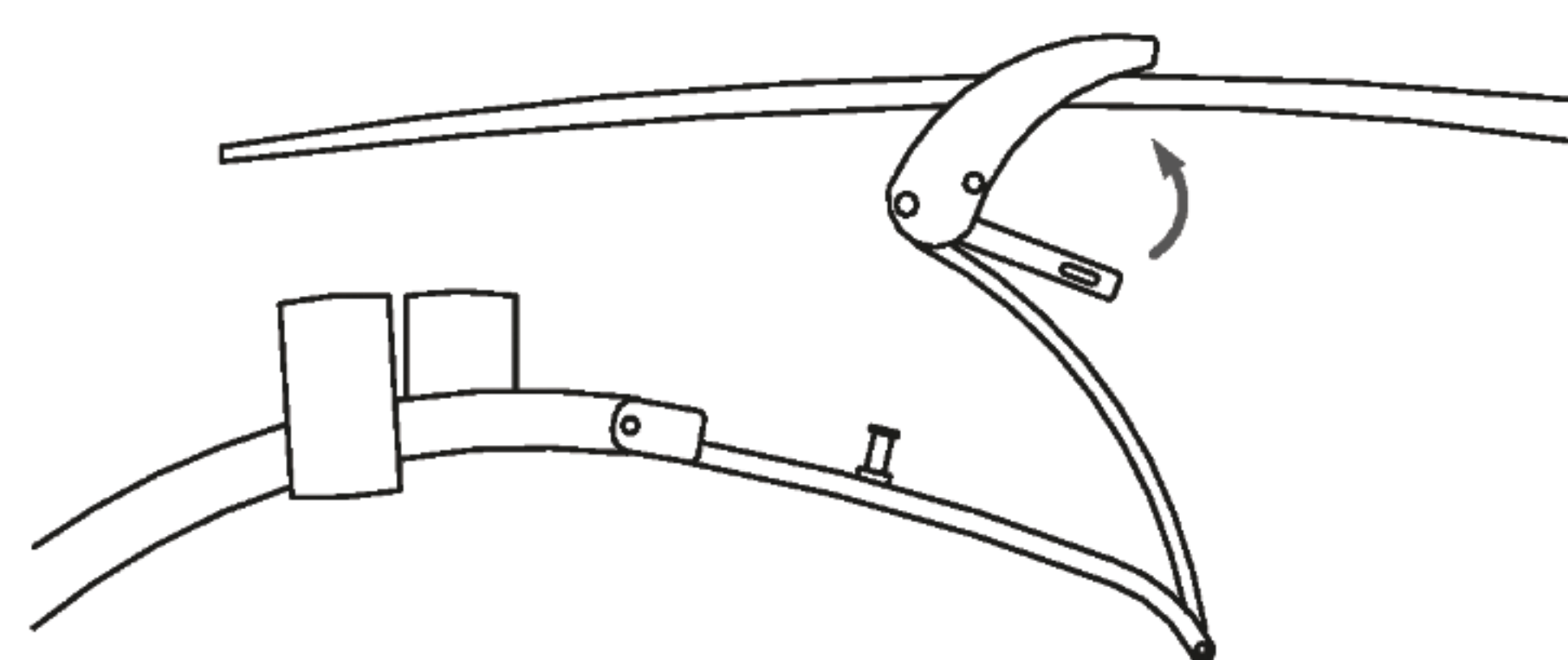
- 2 Nyomja meg ismét a nyomógombokat a kapocs kioldásához.



- 3 Húzza ki a csapot a szíj hosszbeállító lyukból. Csúsztassa el a szíjat a hosszának beállításához, és keressen egy megfelelő lyukat. Helyezze a csapot a lyukba.



- 4 Rögzítse a csatot.



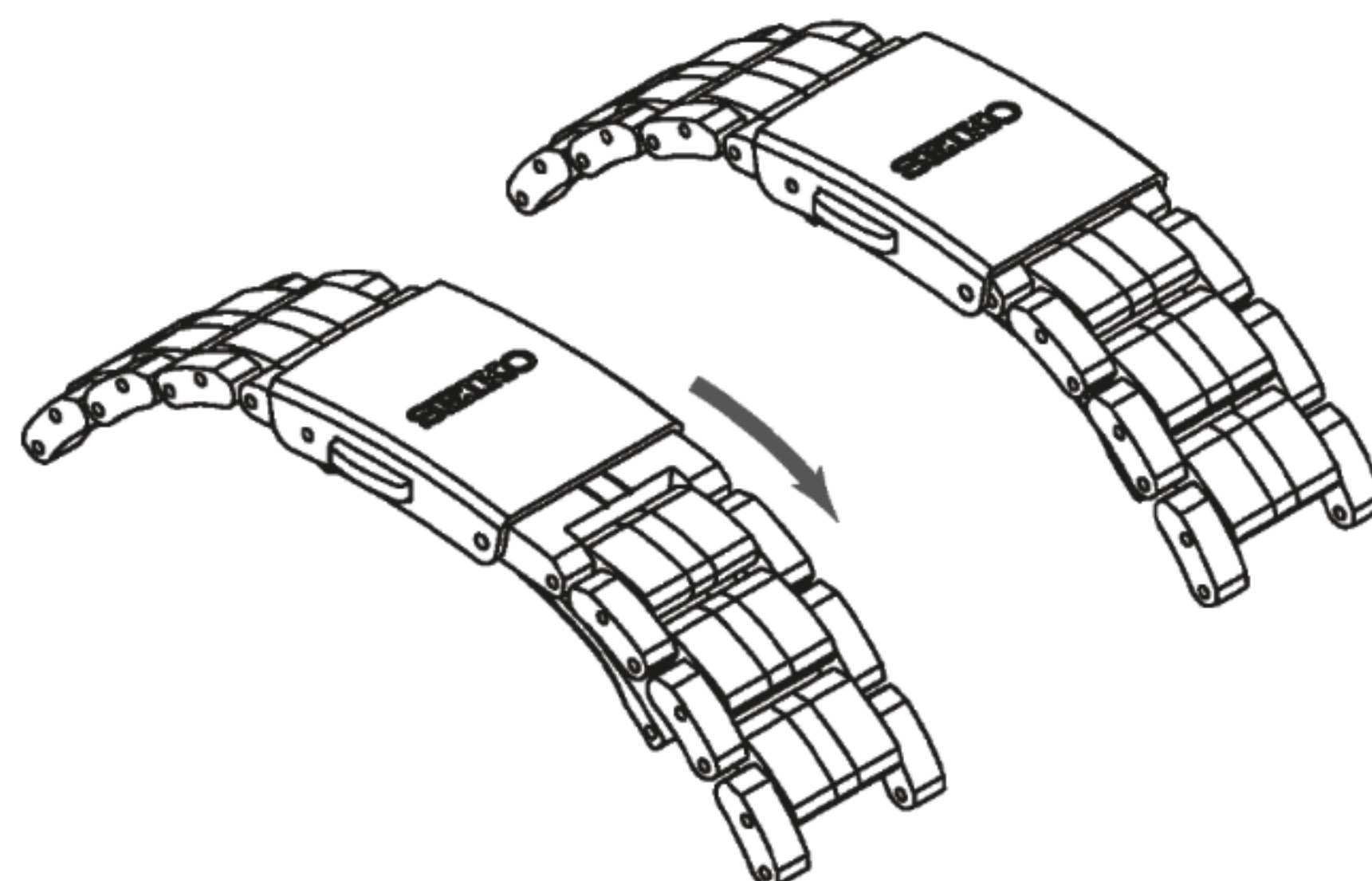
Könnyen állítható típusú csat

Egyes szíjak könnyen állítható típusú csatokkal vannak ellátva a szíj hosszának finom beállításához.

Ha a vásárolt óra csatja a következő, kérjük, olvassa el az alábbi utasításokat.

* A szíj legfeljebb 5 mm-rel hosszabbítható.

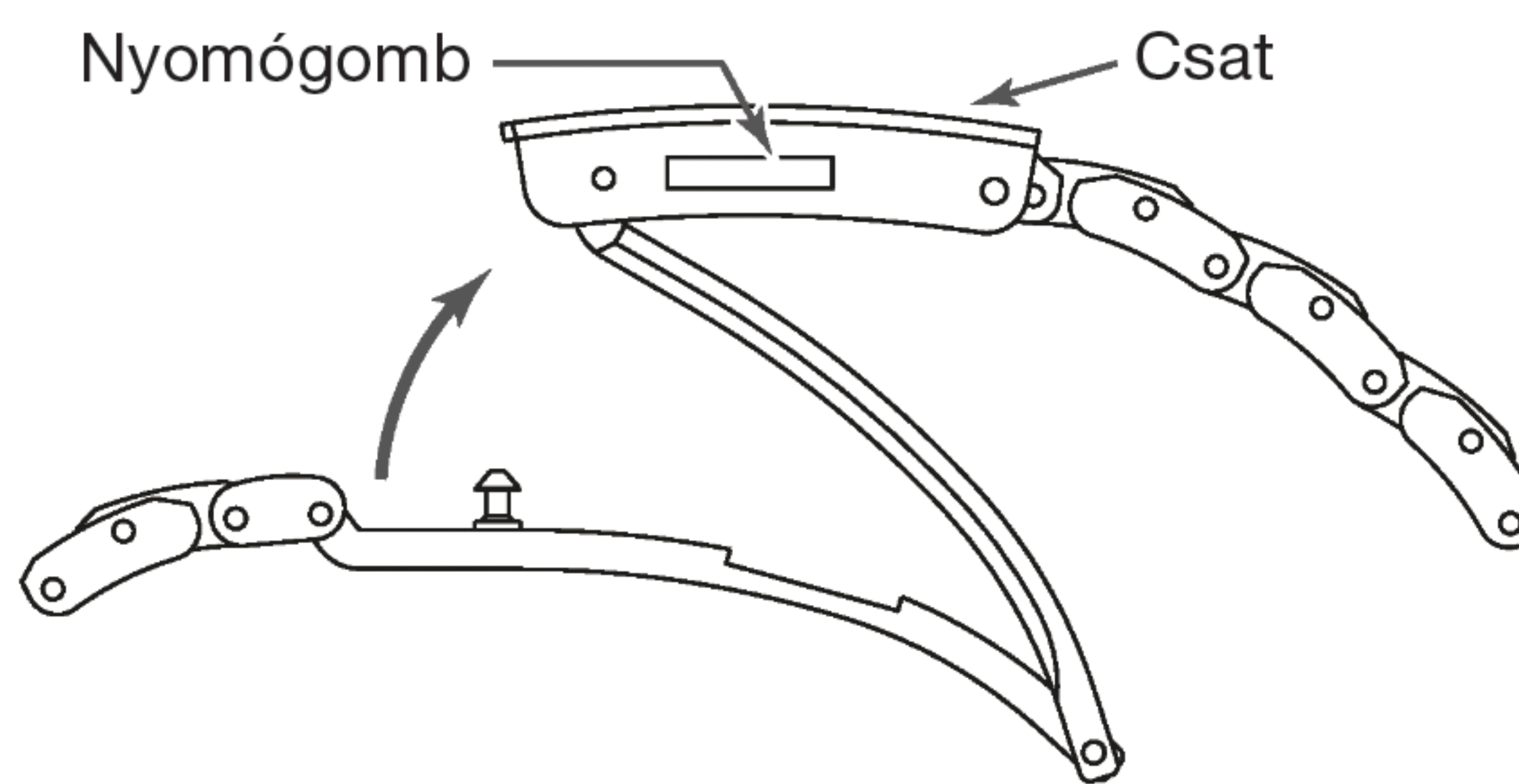
Ez akkor hasznos, ha a szíjat túl szorosnak érzi, vagy valamilyen okból kényelmetlen.



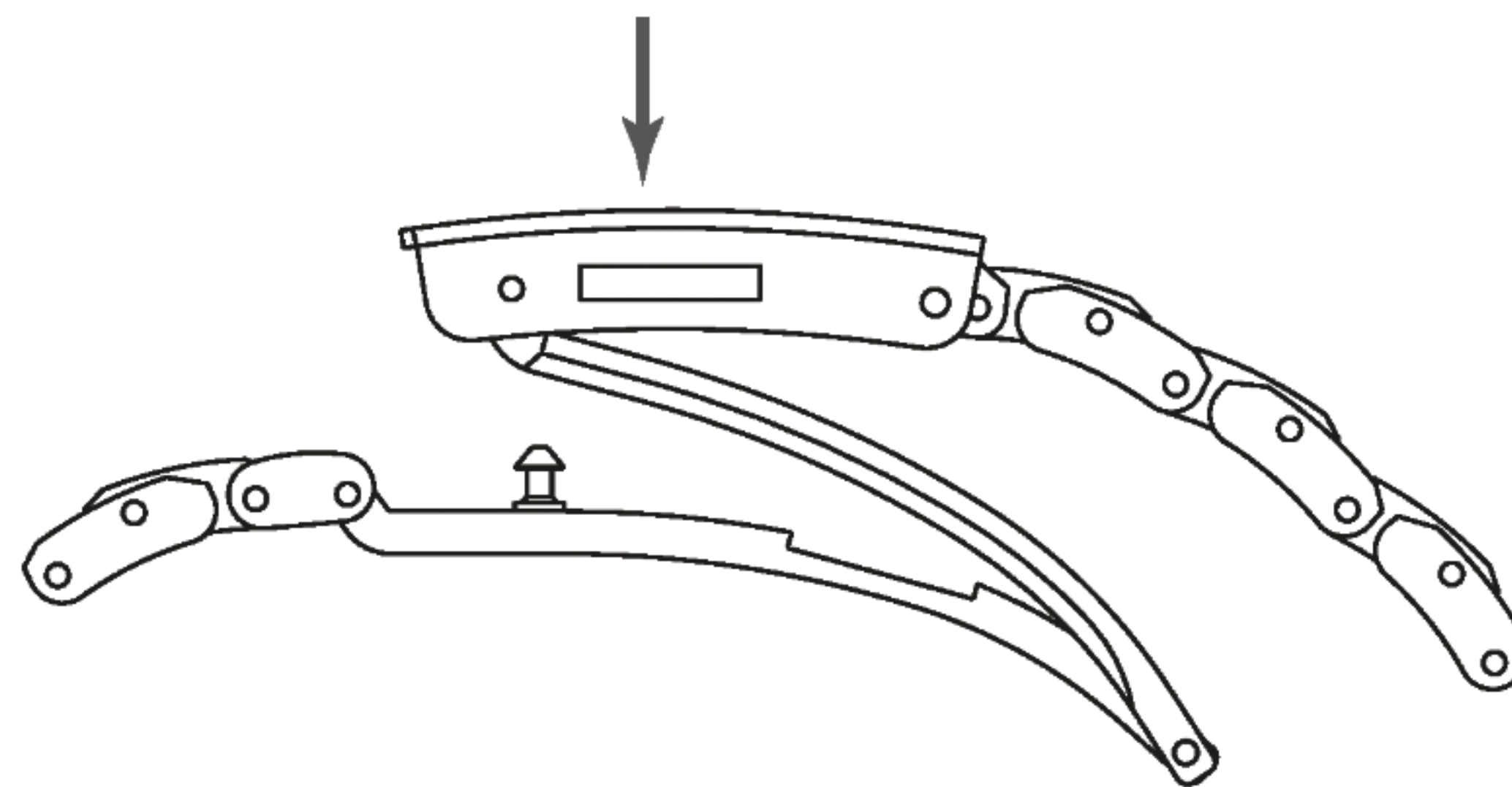
● A szíj viselése (A csat kinyitása és zárása)

1. Finoman nyomja meg a nyomógombokat a csat kinyitásához.

* Vegye figyelembe, hogy a nyomógombok túl erős (mély) megnyomása aktiválja a beállítót, ami meghosszabbítja a szíjat.

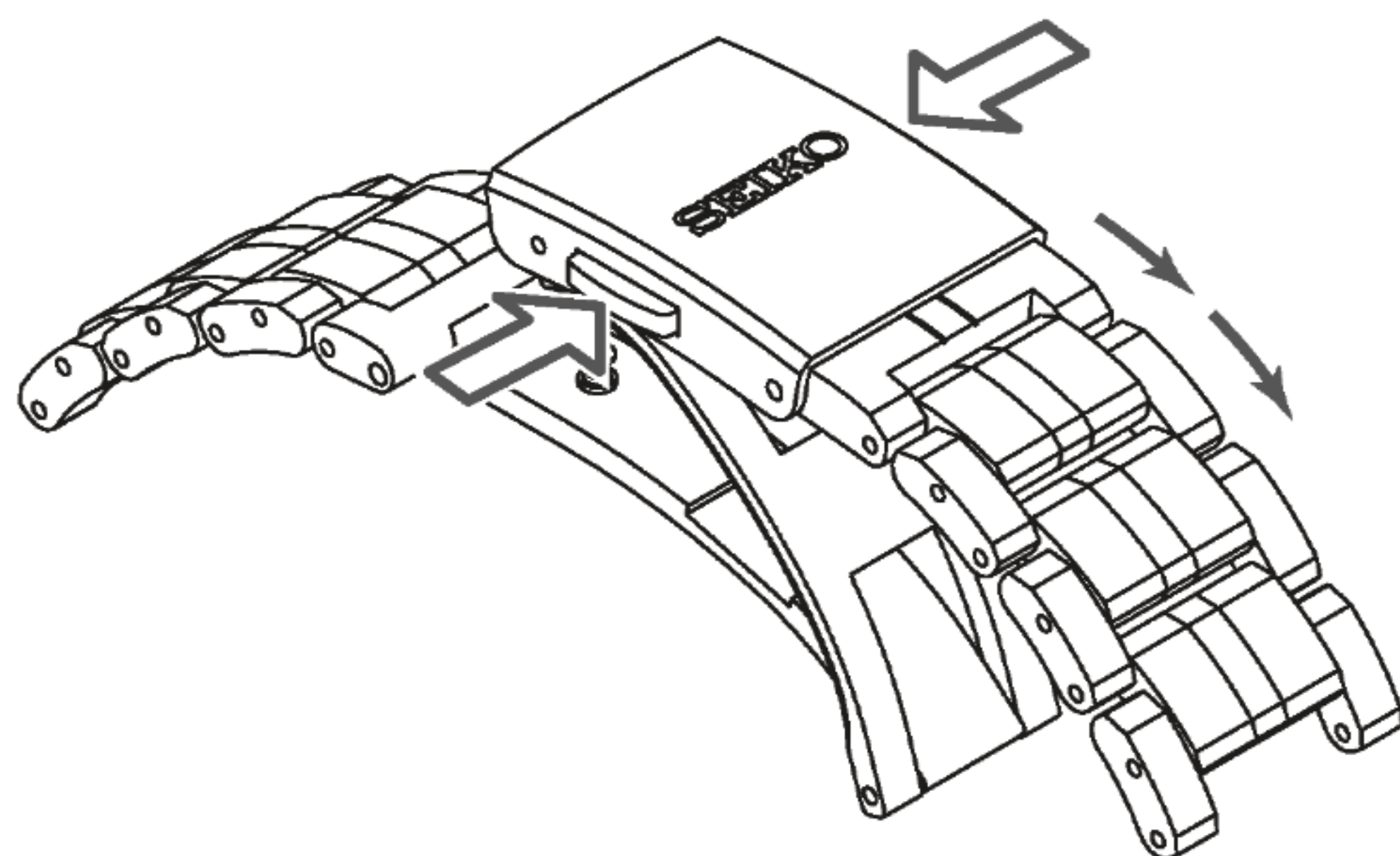


2. Rögzítse a csatot a csat keretének megnyomásával.



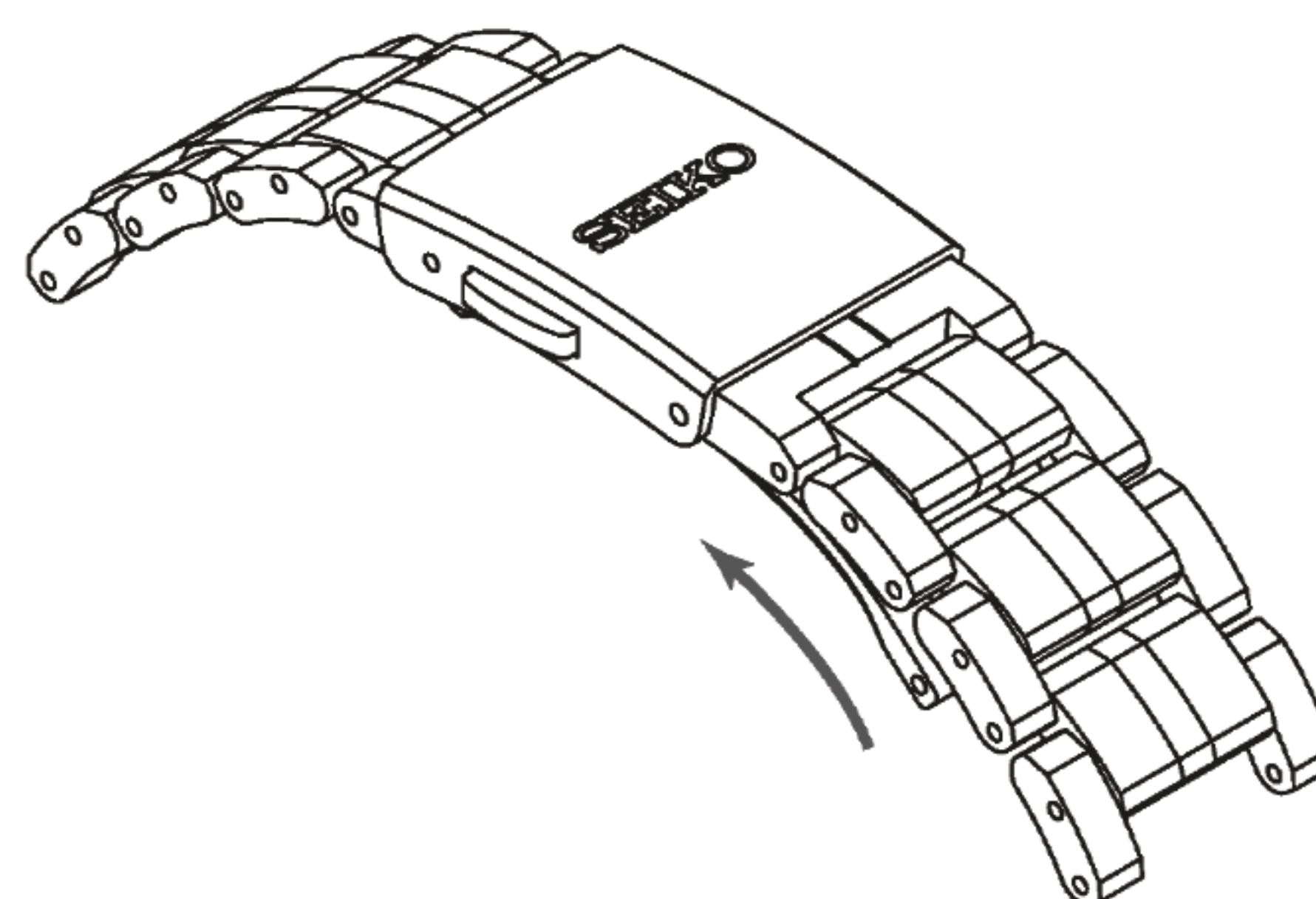
● A szíj hosszának beállítása

1. Körülbelül 5 mm-rel (2 fokozatban) meghosszabbíthatja a szíjat, ha a nyomógombokat mindkét oldalon erősen megnyomja a hosszbeállító működtetéséhez.



2. Rögzítse a csatot a csat keretének megnyomásával.

* Még akkor is, ha a csat zárva van, visszahúzhatja a beállító által meghosszabbított szalag hosszát.



* A fenti illusztrációk példaként szolgálnak. Egyes részletek a modelltől függően eltérőek lehetnek.

Értékesítés utáni szolgáltatás

● Garancia és jótállás

- Javításhoz vagy kivizsgáláshoz forduljon a viszonteladóhoz, ahonnan az órát vásárolta, vagy a keresse fel a Seiko hivatalos márkaszervizét.
- A jótállási időn belül kérjük, mutassa be a jótállási jegyet a javítási szolgáltatások igénybevételéhez.
- A jótállást a jótállási jegy igazolja. Kérjük, figyelmesen olvassa el és őrizze meg.
- A garanciális idő lejártát követő javítási szolgáltatásoknál, ha az óra funkciói javítási munkával helyreállíthatók, kérésre és fizetés ellenében javítást vállalunk.

● Csere a funkcionális alkatrészekre

- Kérjük, ne feledje, hogy ha az eredeti alkatrészek nem állnak rendelkezésre, akkor azok helyettesíthetők olyan helyettesítő alkatrészekkel, amelyek külső megjelenése eltérhet az eredetitől.

● Ellenőrzés és beállítás szétszereléssel és tisztítással (karbantartás)

- Az óra optimális teljesítményének megőrzése érdekében körülbelül 2-3 évente javasolt a szervizelést elvégezni. A használati feltételektől függően az óra mechanikus alkatrészeinek olajtartó állapota romolhat, az alkatrészek kopása az olajszenyvedés következtében előfordulhat, ami végső soron maga az óra leállásához vezethet.

- Az óra szerkezetének erőátviteli fogaskereke folyamatosan erőt kap. Annak érdekében, hogy ez a mechanizmus mindig megfelelően működjön, fontos az alkatrészek mosása, az olajcsere, a beállítási pontosság, a funkciók ellenőrzése és a fogyó alkatrészek rendszeres cseréje. Az óra megvásárlása utáni első szervizelés különösen fontos az óra hosszú távú használatának megőrzése érdekében. A használati feltételektől függően az óra mechanikus alkatrészeinek olajtartó állapota romolhat, az alkatrészek kopása az olajszennyeződés következtében előfordulhat, ami végső soron maga az óra leállításához vezethet. Mivel az alkatrészek, például a tömítés elhasználódhatnak, az izzadság és a nedvesség behatolása miatt a vízállóság csökkenhet. Kérjük, vegye fel a kapcsolatot azzal a kereskedővel, akitől az órát vásárolta, és ellenőriztesse (karbantartás). Ha szétszereléssel és tisztítással (karbantartás) történő ellenőrzést és beállítást kér, ügyeljen arra, hogy a tömítést és a stiftet is újakra cseréljék.
- Amikor az óráját megvizsgálják és beállítják, előfordulhat, hogy az óra szerkezetét kicserélik.

A mechanikus órák pontossága

- A mechanikus órák pontosságát „napi érték” jelzi.**
- Előfordulhat, hogy a mechanikus órák pontossága nem esik a megadott időpontossági tartományba, mert az az óra helyzetétől függően változik, ami a használati körülményektől, például az óra viselési időtartamától függ a csuklón, a kar mozgása, és hogy a főrugó teljesen fel van-e húzva vagy sem stb.**
- A mechanikus karórák pontosságát nem napi érték, hanem egyhetes napi értéken mérjük.**
- A pontosság a hőmérséklet függvényében változik.**
A mechanikus órák pontosságát meghatározó alkatrészek fémből készülnek. Köztudott, hogy a fémek a tulajdonságaik miatt a hőmérséklettől függően kitágulnak vagy összehúzódnak. Ez hatással van az órák pontosságára. A mechanikus órák hajlamosak késni magas hőmérsékleten, míg alacsony hőmérsékleten inkább sietnek.
- Főrugó felhúzási állapota és pontossága**
A pontosság javítása érdekében fontos, hogy a fogaskerekek sebességét szabályozó mérleget rendszeresen energiával látjuk el. A mechanikus órákat működtető rugó hajtóereje a következők szerint változik: amikor teljesen felhúzott és közvetlenül a teljesen alulhúzott állapot előtt. Ahogy a főrugó alulhúzódik, az erő gyengül. Viszonylag egyenletes pontosság érhető el, ha az órát gyakran a csuklóján viseli az önfelhúzó típusnál, és a főrugót minden nap egy meghatározott időpontban teljesen felhúzzuk, hogy rendszeresen mozgassuk a felhúzható mechanikus típusnál.
- A mágnesesség hatása**
Ha külső erős mágnesesség éri, a mechanikus óra átmenetileg pontatlan lehet. A hatás mértékétől függően az óra részei mágnesessé válhatnak. Ilyen esetben forduljon a kereskedőhöz, akitől az órát vásárolta, mivel az óra javítást igényel, beleértve a lemágnesezést is.

Hibaelhárítás

Probléma	Lehetséges okok	Megoldás
Az óra működése leállt.	A főrugó nincs felhúzva.	Húzza fel az órát és állítsa be az időt. Ha az óra továbbra sem működik, lépjen kapcsolatba a kereskedővel, akitől az órát vásárolta.
Az óra átmenetileg pontatlan.	Az órát nagyon sokáig hagyták túl magas vagy alacsony hőmérsékleten.	Vigye vissza az órát normál hőmérsékletre, hogy a szokásos módon működjön, majd állítsa vissza az időt. Az órát úgy állították be, hogy a csuklóján viselve pontosan működjön normál 5°C és 35°C közötti hőmérsékleti tartományban.
	Az órát szorosan érintkezésbe hozták egy mágneses tárggyal.	Javítsa ki ezt az állapotot úgy, hogy távol tartja az órát a mágneses forrástól, majd állítsa vissza az időt. Ha ez a művelet nem javítja az állapotot, lépjen kapcsolatba a kereskedővel, akitől az órát vásárolta.
	Az óra nem volt szervizelve több mint 3 éve.	Lépjen kapcsolatba a kereskedővel, akitől az órát vásárolta.
A dátum déli 12 órakor vált.	A délelőtti/délutáni időszak nincs megfelelően beállítva.	Állítsa előre a mutatókat 12 órával.
A kijelzőn elmosódás látható.	Víz került az óra belsejébe a tömítés károsodása miatt stb.	Lépjen kapcsolatba a kereskedővel, akitől az órát vásárolta.

* A fent felsoroltaktól eltérő probléma megoldásához forduljon ahhoz a kereskedőhöz, akitől az órát vásárolta.

Műszaki jellemzők

1 Jellemzők

6R64.....	6 mutató (Időkijelzés (Óra, perc- és másodpercmutatók), dátummutató, járástartalék-jelző és 24 órás mutató)
2 Óránkénti rezgésszám.....	28,800 (8 rezgés/másodperc)
3 Pontosság (napi érték).....	+25 és -15 másodperc normál hőmérsékleten (csuklón hordva normál hőmérsékleten belül, 5°C és 35°C között.)
4 Szerkezet.....	Kézzel húzható mechanikus automata
5 Járási idő.....	kb. 45 óra
6 Kövek.....	29db

* A fenti pontosság gyárilag beállított.

* A mechanikus órák jellemzői miatt előfordulhat, hogy a tényleges napi pontosság nem esik a fent megadott pontossági tartományba, a használati körülményektől függően, mint például az óra csuklón viselésének időtartama, hőmérséklet, karmozgás, és hogy a főrugó teljesen fel van-e húzva vagy sem stb.